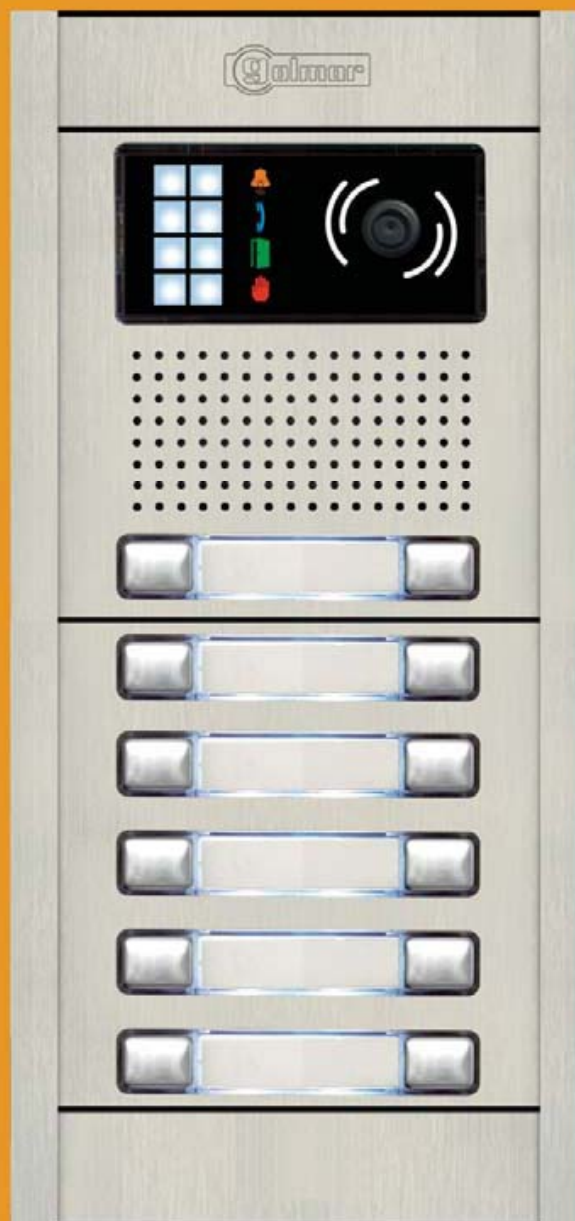




AUDIO SLOVAKIA



# INŠTALAČNÝ MANUÁL



## AUDIO A VIDEO VSTUPNÝ SYSTÉM NEXA MODULAR GB2 2-VODIČ



Infolinka: 0915 742 869

[www.audioslovakia.sk](http://www.audioslovakia.sk)

## ÚVOD

V prvom rade by sme Vám chceli poďakovať, že ste si vybrali produkt GOLMAR. Našou ulohou je dosiahnuť spokojnosť klientov, aj tým, že disponujeme certifikátom ISO-9001. Pokročilá technológia a prísna kontrola kvality umožňuje bezproblémové využívanie systému a jeho funkcií. Pre správne fungovanie a používanie produktu, si pozorne prečítajte tento manuál!

## OBSAH

Úvod.....	2
Obsah.....	2
Rady pre spozajzdnenie zariadenia.....	2
Bezpečnostné opatrenia.....	3
Vlastnosti.....	3
Popis funkčnosti systému.....	3
Popis vstupného tabla nexa modular.....	4
Popis zvukového modulu s kamerou EL632/GB2.....	5
Popis tlačidlového modulu EL610D.....	6
Umiestnenie inštalačnej krabice.....	7
Príprava vstupu pre kábeláž.....	7
Upevnenie inštalačnej krabice.....	8
Montáž modulov elektroniky.....	8
Upevnenie inštalačného rámčeka v krabici.....	9
Prepojenie tlačidiel krátkym prepojovacím káblom.....	9
Prepojenie tlačidiel prepojovacím káblom RAP-610D.....	10
Nastavenie kódov tlačidiel.....	10
Nastavenie kódov volania - dvojité tlačidlá .....	11
Nastavenie kódov volania - jednoduché tlačidlá.....	12-13
Konfigurácia kódov dvojitých tlačidiel (inštalácia až 128 telefónov / apartmánov).....	14-19
Konfigurácia kódov jedno tlačidiel (inštalácia až 71 telefónov / apartmánov).....	20-23
Popis konfiguračnej prepojky.....	24
Popis prísvetlovacích LED (pri zhoršených svetelných podmienkach).....	24
Popis indikačných LED na vstupnom table.....	24
Popis hlasových správ oznamujúcich stav systému na vstupnom table.....	25
Nastavenie hlasitosti komunikácie vstupného tabla.....	25
Nastavenie jazyka.....	25
Nastavenie typu kontaktu Relé 1 a Relé 2 (záмок).....	25
Nastavenie hlasitosti správ na vstupnom paneli.....	26
Výber režimu prevádzky na audio/video module na vstupnom paneli.....	26-27
Pripevnenie rámčeka.....	27
Vloženie menoviek.....	27
Montáž modulov jednoradového panelu.....	28
Montáž modulov dvojradového panelu.....	29
Uzavretie vstupného tabla.....	30
Inštalácia zdroja FA-GB2.....	31
Inštalácia zámku.....	31
Inštalačné schémy.....	32-43

## RADY PRE SPOJAZDZENIE ZARIADENIA

- Skrutky na svorkovnici zdroja neuťahujte príliš silno.
- Inštaláciu alebo opravy vykonávajte po odpojení od zdroja napätia.
- Inštalácia a manipulácia so zariadením musí byť vykonávaná iba autorizovanou osobou.
- Všetky rozvody by mali byť realizované vo vzdialenosti minimálne 40 cm od ostatných vedení.
- Pred tým ako zariadenie uvediete do prevádzky, skontrolujte či je zapojenie medzi monitorom/mi, zdrojom, distribútormi, pamäťovým modulom, kamerovými jednotkami, interface-om GSM, korektné.
- Použite kábel Golmar RAP-2150 (2x1mm<sup>2</sup>).
- Dodržujte pokyny, ktoré sú uvedené v tomto manuáli.





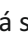



## BEZPEČNOSTNÉ OPATRENIA

- inštaláciu alebo opravy vykonávajte po odpojení od zdroja napätia.
- inštalácia a manipulácia so zariadením musí byť vykonávaná iba autorizovanou osobou.
- všetky rozvody by mali byť realizované vo vzdialenosti minimálne 40 cm od ostatných vedení.
- Zdroj:
  - skrutky na svorkovnici neuťahujte príliš silno .
  - montujte ho na suché chránené miesta, kde nepríde do styku s vodou a dažďom.
  - neumiestňujte ho na miestach v blízkosti zdrojov tepla, vlhka, prachu alebo v silno zafajčenom prostredí.
  - neprikrývajte odvetrávacie otvory na zdroji, aby nedošlo k jeho prehriatiu.
  - vyhnite sa poškodeniu zdroja, tým, že budete dbať o jeho pevné upevnenie.
  - vyhnite sa elektrickému skratu, tým, že nebudete pod napätím manipulovať s káblíkmi na svorkovnici.

## VLASTNOSTI

- video vstupný systém so zjednodušenou inštaláciou (2 vodičová zbernica bez polarity).
- max. 4 vstupné tlačidlové panely (len s prepínačom DP-GB2 pre viac ako 1 vstupný panel) na každú inštaláciu.
- až 23 monitorov Vesta2 na jednu inštaláciu (video inštalácia s telefónom s max. 23 prvkami).
- až 18 monitorov Vesta7 na inštaláciu (video inštalácia s telefónom max. 18 prvkov).
- až 32 telefónov T562 na jednu inštaláciu (iba audio systém).
- až 32 interkomov handsfree TNHEA na jednu inštaláciu (iba audio systém).
- max. 4 monitory / telefóny na jeden apartmán.
- max. 4 paralelné monitory (inštalácia bez distribútorov) na každú inštaláciu.
- max. 128 telefónov T562 / TNHEA na inštaláciu (EL632/GB2A konfigurovaný v režime 2 "len audio", pozrite str. 26).
- max. 1 telefón na apartmán (EL642/GB2A konfigurovaný v programovom režime 2 "len audio", vid' strana 26).
- nastavenie režimu programu na komunikačnom module EL632/GB2A a EL642/GB2A.
- signál potvrdenia akustického hovoru.
- vizuálna LED indikácia na tlačidlovom paneli pre osoby s poruchou sluchu, indikujúca (zvonenie, priebeh hovoru, otvorenie dverí a systém je zaneprázdnený).
- zvuková indikácia na tlačidlovom paneli pre osoby s poruchou zraku, indikujúca (zvonenie, priebeh hovoru, otvorenie dverí a systém je zaneprázdnený).
- čas otvorenia dverí sa dá nastaviť na 1 alebo 5 sekúnd.
- 2 výstupy pre elektrický zámok (relé 1 a relé 2).
- vstup pre externé tlačidlo na uvoľnenie dverí (relé 1).
- vstup pre externé tlačidlo na uvoľnenie dverí (relé 2).
- max. vzdialenosť medzi zdrojom a posledným dverným panelom: 80 m s vodičom  $\varnothing$ 1mm.
- max. vzdialenosť medzi zdrojom a posledným distribútorom: 80 m s vodičom  $\varnothing$ 1mm.
- max. vzdialenosť medzi zdrojom a posledným telefónom (iba audio systém bez distribútorov): 80 m s vodičom  $\varnothing$ 1mm.
- max. vzdialenosť medzi distribútorom a monitorom/telefónom (video inštalácia s telefónmi): 40m s vodičom  $\varnothing$ 1mm.

## POPIS FUNKČNOSTI SYSTÉMU

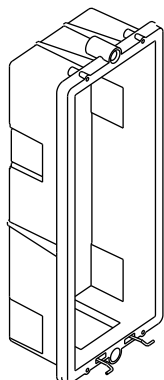
- pre uskutočnenie hovoru musí návštevník stlačiť tlačidlo odpovedajúce k bytu s ktorým sa chce spojiť, prebiehajúce zvonenie je potvrdené akustickým tónom a rozsvietením LED . Ak je povolená hlasová správa, prehrá sa správa „spájame Vás“, ktorá informuje že prebieha zvonenie. V tomto momente videotelefón v byte prijíma hovor. Ak ste omylom stlačili tlačidlo iného bytu, stlačte tlačidlo , ktoré odpovedá bytu, kde sa chcete dovolať a prvý hovor bude zrušený.
- pri systémoch s viac vstupnými panelmi sú ostatné panely automaticky odpojené. Pri pokuse o volanie je vydaný tón, ktorý oznamuje že kanál je obsadený
- zvonenie prebieha po dobu 40 sek. a po túto dobu je obraz kamery vstupného panelu zobrazený na videotelefóne v byte. Ak chcete zobrazíť obraz na podriadenom monitore, táto funkcia musí byť najskôr aktivovaná na monitore. Ak sa na volanie neodpovie do 40 sekúnd, kontrolka sa vypne a systém sa uvoľní.
- ak chcete nadviazať komunikáciu, stlačte tlačidlo  na monitore, alebo zdvihnite slúchadlo ľubovoľného telefónu v byte, LED  sa rozsvieti.
- dĺžka hovoru je max. 90sekúnd, alebo môže byť ukončená tlačidlom . Ukončenie hovoru je signalizované zhasnutím LED  a  pričom kanál je uvoľnený. Ak je povolená hlasová správa, prehrá sa správa „hovor je ukončený“, ktorá informuje že hovor je ukončený
- Ak chcete otvoriť dvere, stlačte tlačidlo  v priebehu zvonenia alebo komunikácie: jedno stlačenie aktivuje otvorenie dverí na dobu 5 sek., LED  sa taktiež na dobu 5 sek. rozsvieti. Ak je povolená hlasová správa, prehrá sa správa „dvere sa otvárajú“, ktorá informuje že dvere sa otvárajú.

## POPIS VSTUPNÉHO TABLA NEXA MODULAR

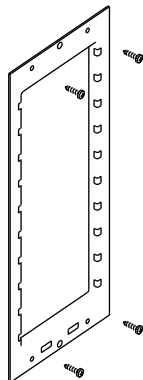
### Popis vstupného tabla:

Hlavné diely pre montáž vstupného tabla:

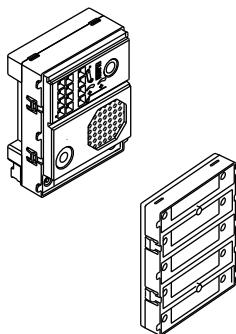
Montážna krabica  
pod omietku



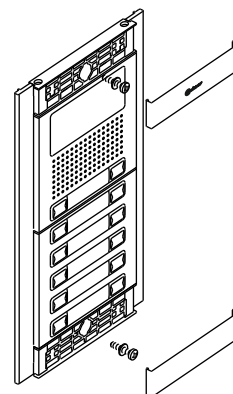
Montážny  
rámček



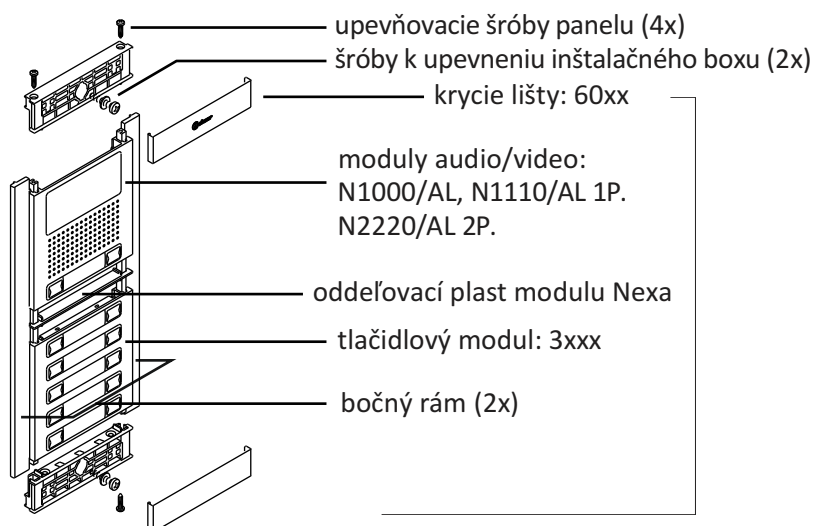
Moduly  
elektroniky



Hliníkové tablo



### Popis tabla



Bočný profil

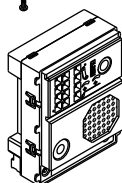


\*Spojovací profil



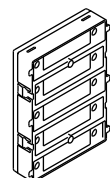
\*Spojovací profil umožňuje spojenie dvoch tabiel vedľa seba (viac strana 18).

### Zvukový modul



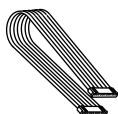
EL632/GB2, s farebnou kamerou  
EL642/GB2, len audio modul

### Tlačidlový modul



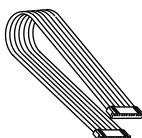
EL610D, pre 5 jednoduchých alebo 10 dvojitéch tlačítok.

### Krátky prepojovací kábel EL610D (16 cm).



Pre prepojenie tlačítkových modulov alebo tlačítkového modulu a zvukového modulu.

### Dlhý prepojovací kábel RAP-610D (27 cm).

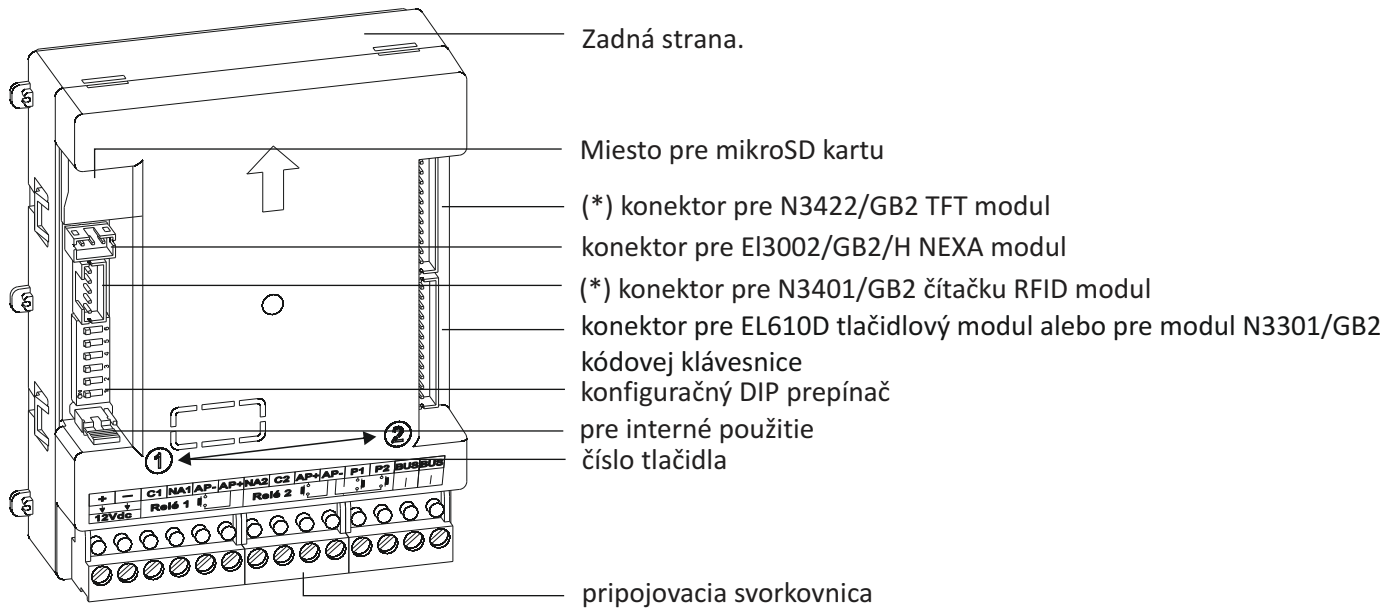
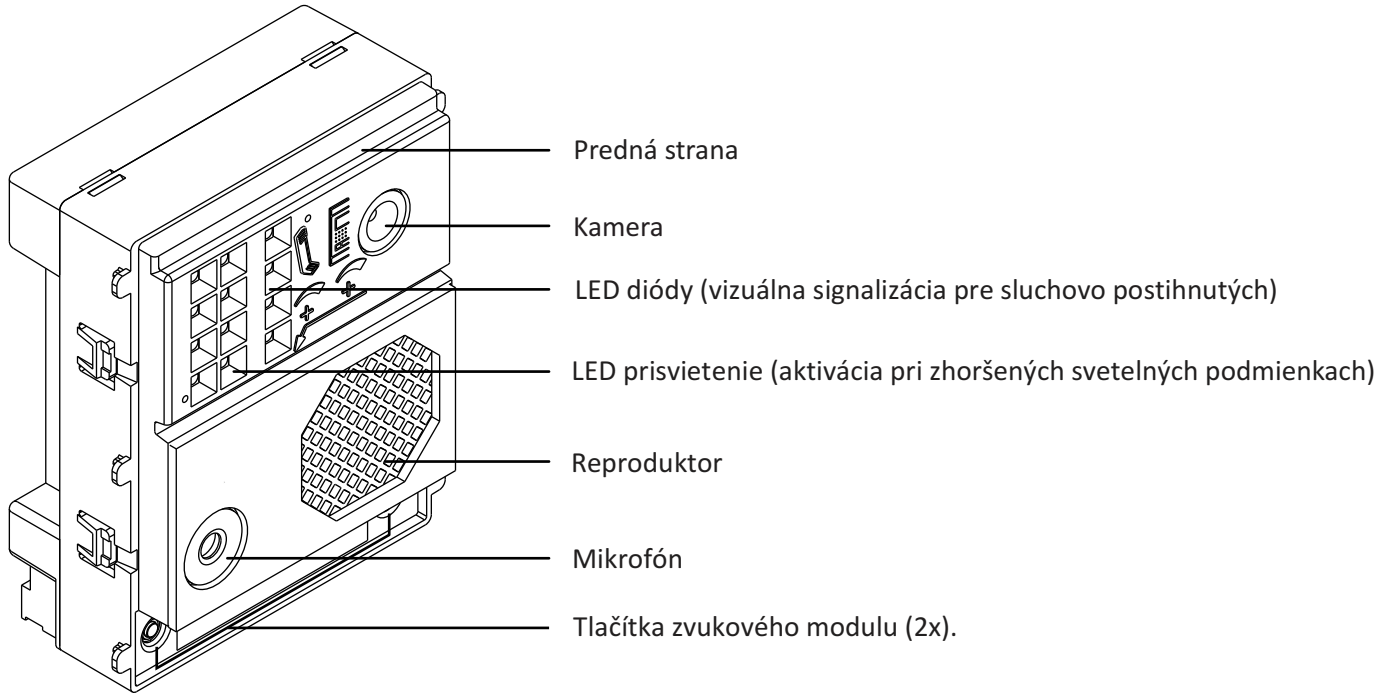


Pre prepojenie tlačítkových modulov alebo tlačítkového modulu a zvukového modulu.



POPIS ZVUKOVÉHO MODULU S KAMEROU EL632/GB2

*Popis zvukového modulu s kamerou EL632/GB2:*

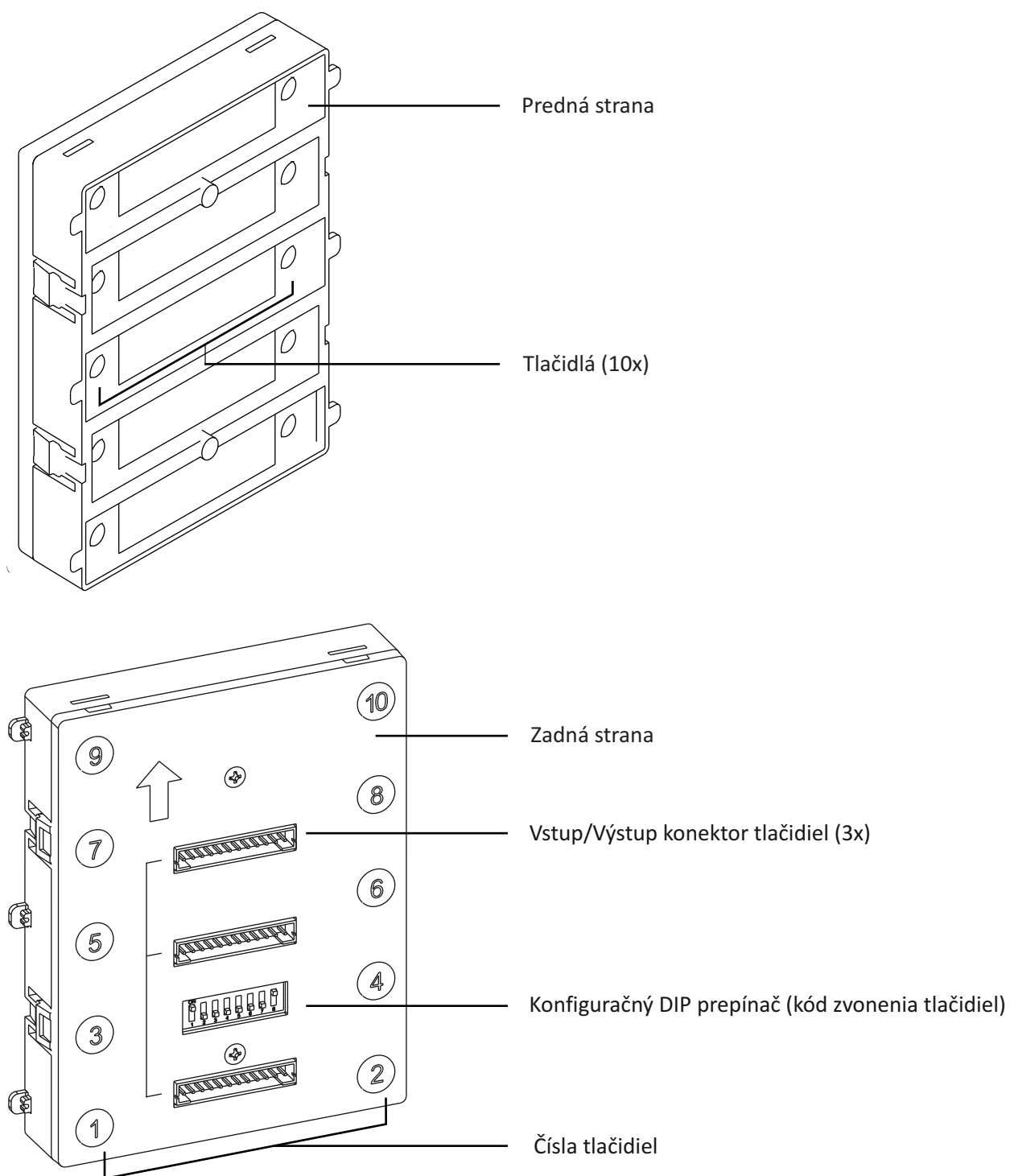


Popis svoriek:

- +, - : Kladný, záporný (výstup 12VDC pre napájanie jednosmerného elektrozámku).
- C1 : Kontakt "C" pre elektrozámok (Relé 1).
- NA1 : Kontakt "NO" pre elektrozámok (Relé 1).
- AP-, AP+ : Vstup pre odchodové tlačítko na otváranie dverí (Relé 1).
- NA2 : Kontakt "NO" pre elektrozámok (Relé 2).
- C2 : Kontakt "C" pre elektrozámok (Relé 2).
- AP+, AP- : Vstup pre odchodové tlačítko pre otváranie dverí (Relé 2).
- P1 : Vstup pre externé vyzváňacie tlačítko (tlačítko 1).
- P2 : Vstup pre externé vyzváňacie tlačítko (tlačítko 2).
- BUS : Komunikačná zbernica BUS (nepolarizovaná).
- BUS : Komunikačná zbernica BUS (nepolarizovaná).

**Poznámka:** Inštalčné schémy zapojenia (strany 21 až 26)

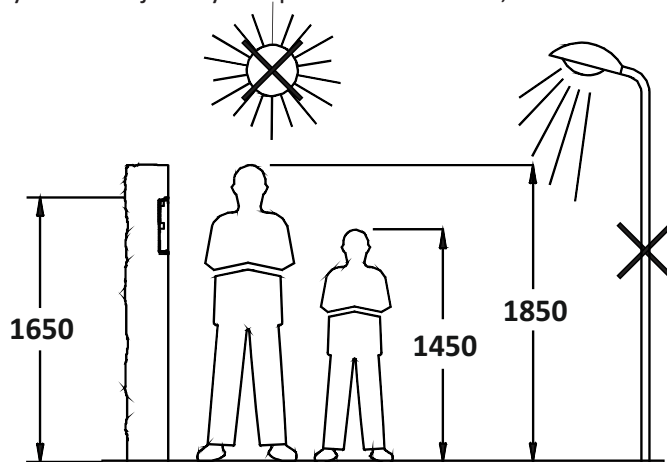
## POPIS TLAČIDLOVÉHO MODULU EL610D

*Popis tlačidlového modulu EL610D*

## INŠTALÁCIA VSTUPNÉHO TABLA

### Umiestnenie inštalačnej krabice:

Urobte otvor v stene tak, aby výška hornej hrany vstupného tabla bola 1,65m.



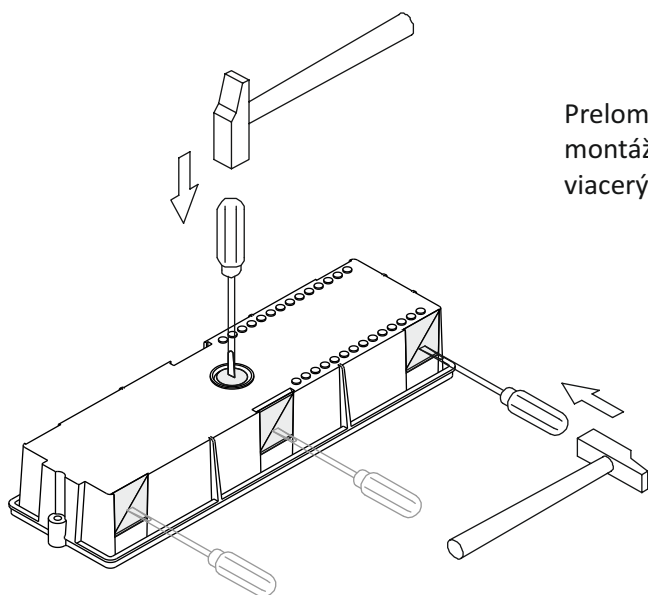
Rozmery otvorov závisia na type vstupného panelu:

Počet modulov Model	1 NCEV90CS	2 NCEV90C	3 CEV90
šírka (mm)	99	99	99
výška (mm)	135,5	238	328
hĺbka (mm)	40	56	56

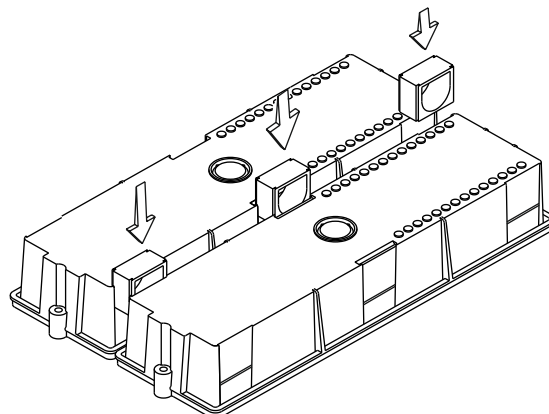
Vstupný panel bol navrhnutý tak, aby odolával rôznym podmienkam počasia. Avšak, zariadenie odporúčame umiestňovať na priaznivých miestach, čo predlžuje jeho životnosť. Je dobré vyhýbať sa priamemu slnku, tiež sa odporúča umiestniť ho pod striešku.

Pre dosiahnutie optimálneho obrazu zabráňte osvetleniu kamery zdrojom svetla (slnko, pouličné lampy...)

### Príprava vstupu pre kabeľ:

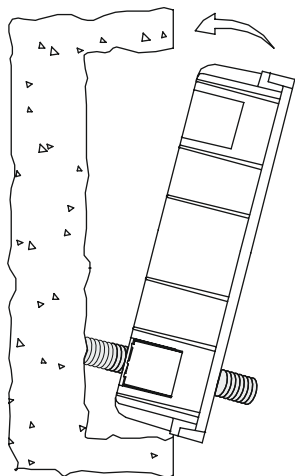


Prelomte záslepku pre vstup vodičov. V prípade dvoch spojených montážnych krabíc prelomte bočné záslepky na zakáblenie viacerých modulov a spojte ich pomocou káblových tunelov UC.



## INŠTALÁCIA VSTUPNÉHO TABLA

### ***Upevnenie inštalačnej krabice:***

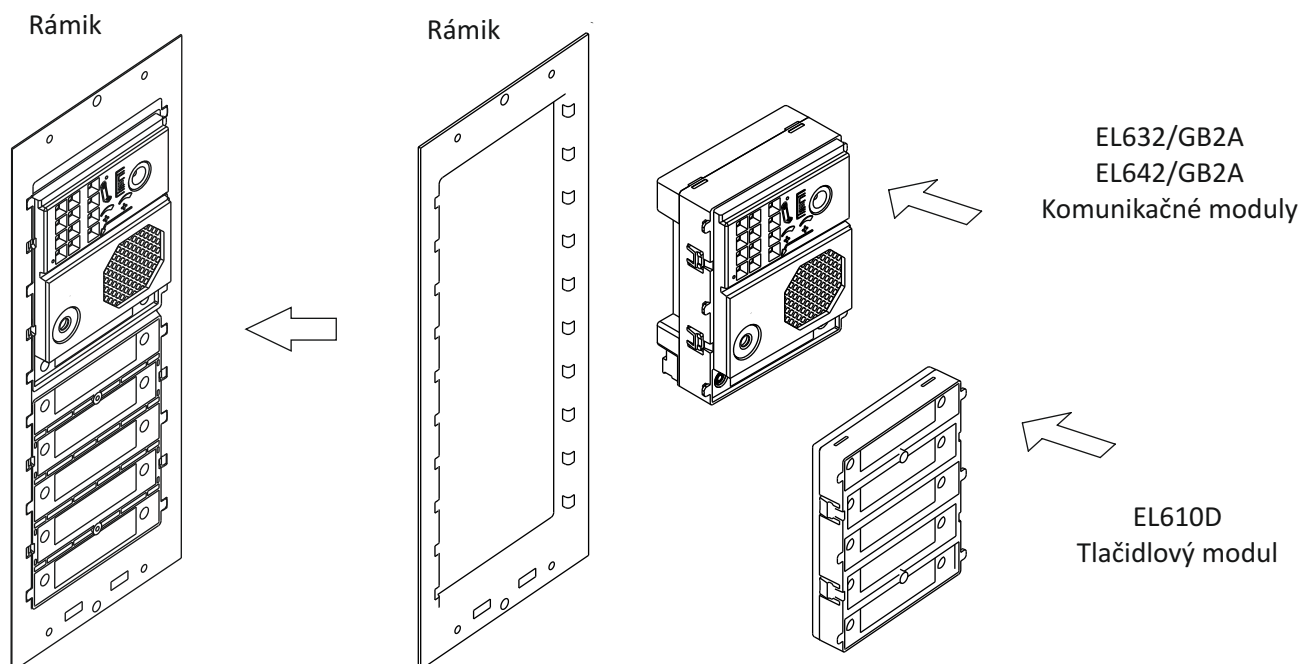


Prestrčte inštalačnú rúrku cez dieru v krabici a upevnite inštalačnú krabicu pomocou sádry do pripraveného otvoru na stene.

### ***Montáž modulov elektroniky:***

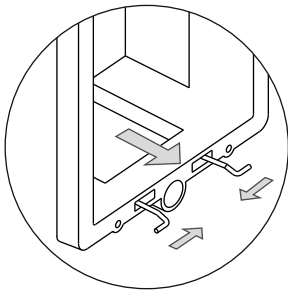
Vložte zvukový modul do hornej časti inštalačného rámika, ľahkým zatlačením zatlačte zvukový modul na správne miesto v inštalačnom rámiku.

Ak použijete tlačidlový modul, opakujte tento postup, pričom tlačidlový modul umiestnite pod zvukový modul podľa obrázka.



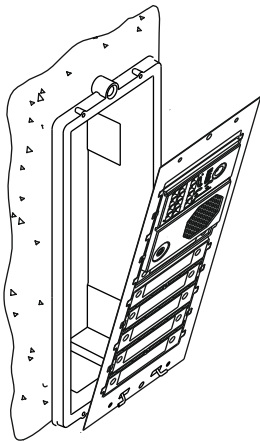
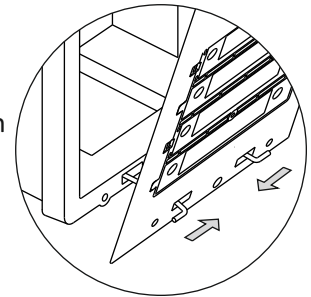
## INŠTALÁCIA VSTUPNÉHO TABLA

### ***Upevnenie inštalačného rámčeka v krabici:***



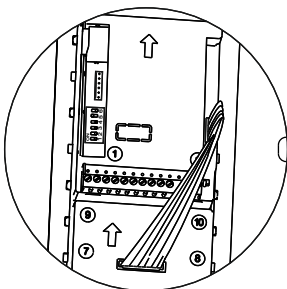
Vložte pružinu, ktorá je pribalená k montážnej krabici, tak ako je znázornené na obrázku.

Pre uchytenie inštalačného rámiku prestrčte pružinu do pripravených otvorov, tak ako je znázornené na obrázku.



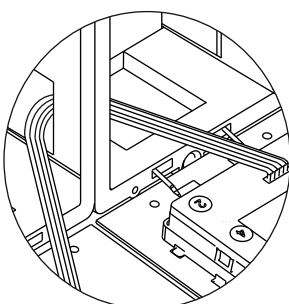
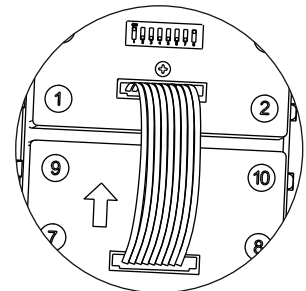
Rámik je teraz možné vyklopiť, a tak získať prístup ku konektorom na zadnej strane zvukového a tlačidlového modulu.

### ***Prepojenie tlačidiel krátkym prepojovacím káblom:***



Zasuňte krátky prepojovací kábel, ktorý je súčasťou modulu tlačidiel EL610D, do konektoru zvukového modulu. Druhý koniec kábla zasuňte do konektoru v hornej časti tlačidlového modulu EL610D, tak ako je znázornené na obrázku.

Tlačidlové moduly EL610D, ktoré sú umiestnené v jednej inštalačnej krabici, prepojíme krátkym prepojovacím káblom. Prepojíme spodný konektor prvého modulu s horným konektorom druhého tlačidlového modulu, tak ako je zobrazené na obrázku.



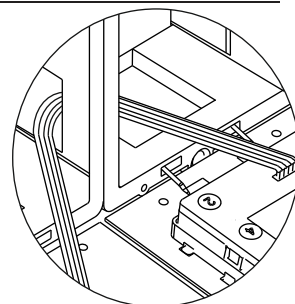
Prepojenie tlačidlových moduly EL610D umiestnených v iných inštalačných krabiciach urobíme pomocou dlhého prepojovacieho kábla. Prepojíme spodný konektor posledného tlačidlového modulu EL610D v prvej krabici so stredným konektorom vedľa umiestneného tlačidlového modulu EL610D, tak ako je zobrazené na obrázku.



## INŠTALÁCIA VSTUPNÉHO TABLA

### Prepojenie tlačidiel prepojavacím káblom RAP-610D:

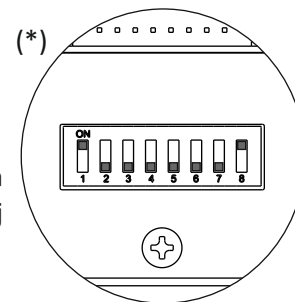
Prepojovací kábel RAP-610D sa používa na prepojenie medzi zvukovým modulom a tlačidlovým modulom EL610D alebo medzi tlačidlovými modulmi EL610D, ak je vzdialenosť medzi modulmi veľká, napr. z dôvodu usporiadania modulov tabla.



### Konfigurácia kódov tlačidiel (programový režim 1):

Na to, aby sme jednotlivým tlačidlám nastavili kódy volania, musíme tlačidlový modul EL610D nakonfigurovať. Konfiguráciu vykonáme pomocou DIP prepínača umiestneného na zadnej strane tlačidlového modulu.

V závislosti na zvolenom nastavení sú tlačidlám priradené kódy volania. Priradenie kódov volania k jednotlivým tlačidlám v závislosti na nastavení DIP prepínača je k nahliadnutiu v nasledujúcej tabuľke.



### **DOLEŽITÉ:** Zvukový modul je z výroby nastavený na "programový režim 1"

až 23 monitorov Vesta2 na jednu inštaláciu (video inštalácia s telefónom s max. 23 prvkami).

až 18 monitorov Vesta7 na inštaláciu (video inštalácia s telefónom max. 18 prvkov).

až 32 telefónov T562 na jednu inštaláciu (iba audio systém).

EL610D tlačidlový modul  
**Kódy dvoj tlačidlového modulu**

	DIP prepínač								Kód tlačidla										(1)	
	DIP1	DIP2	DIP3	DIP4	DIP5	DIP6	DIP7	DIP8	P1	P2	P3	P4	P5	P6	P7	P8	P9	P10		
Možnosť konfigurácie modulu	1	ON	OFF	OFF	OFF	OFF	OFF	OFF	ON	11	2	3	4	5	6	7	8	9	10	(*)
	2	OFF	ON	OFF	OFF	OFF	OFF	OFF	ON	21	12	13	14	15	16	17	18	19	20	
	3	OFF	OFF	ON	OFF	OFF	OFF	OFF	ON	31	22	23	24	25	26	27	28	29	30	

**Kódy jednotlačidlového modulu**

	DIP prepínač								Kód tlačidla					(1)	
	DIP1	DIP2	DIP3	DIP4	DIP5	DIP6	DIP7	DIP8	P1	P3	P5	P7	P9		
Možnosť konfigurácie modulu	1	ON	OFF	OFF	OFF	OFF	OFF	OFF	ON	1	2	3	4	5	(*)
	2	OFF	ON	OFF	OFF	OFF	OFF	OFF	ON	6	7	8	9	10	
	3	OFF	OFF	ON	OFF	OFF	OFF	OFF	ON	11	12	13	14	15	
	4	OFF	OFF	OFF	ON	OFF	OFF	OFF	ON	16	17	18	19	20	
	5	OFF	OFF	OFF	OFF	ON	OFF	OFF	ON	21	22	23	24	25	
	6	OFF	OFF	OFF	OFF	OFF	ON	OFF	ON	26	27	28	29	30	
	7	OFF	OFF	OFF	OFF	OFF	OFF	ON	ON	31	-	-	-	-	

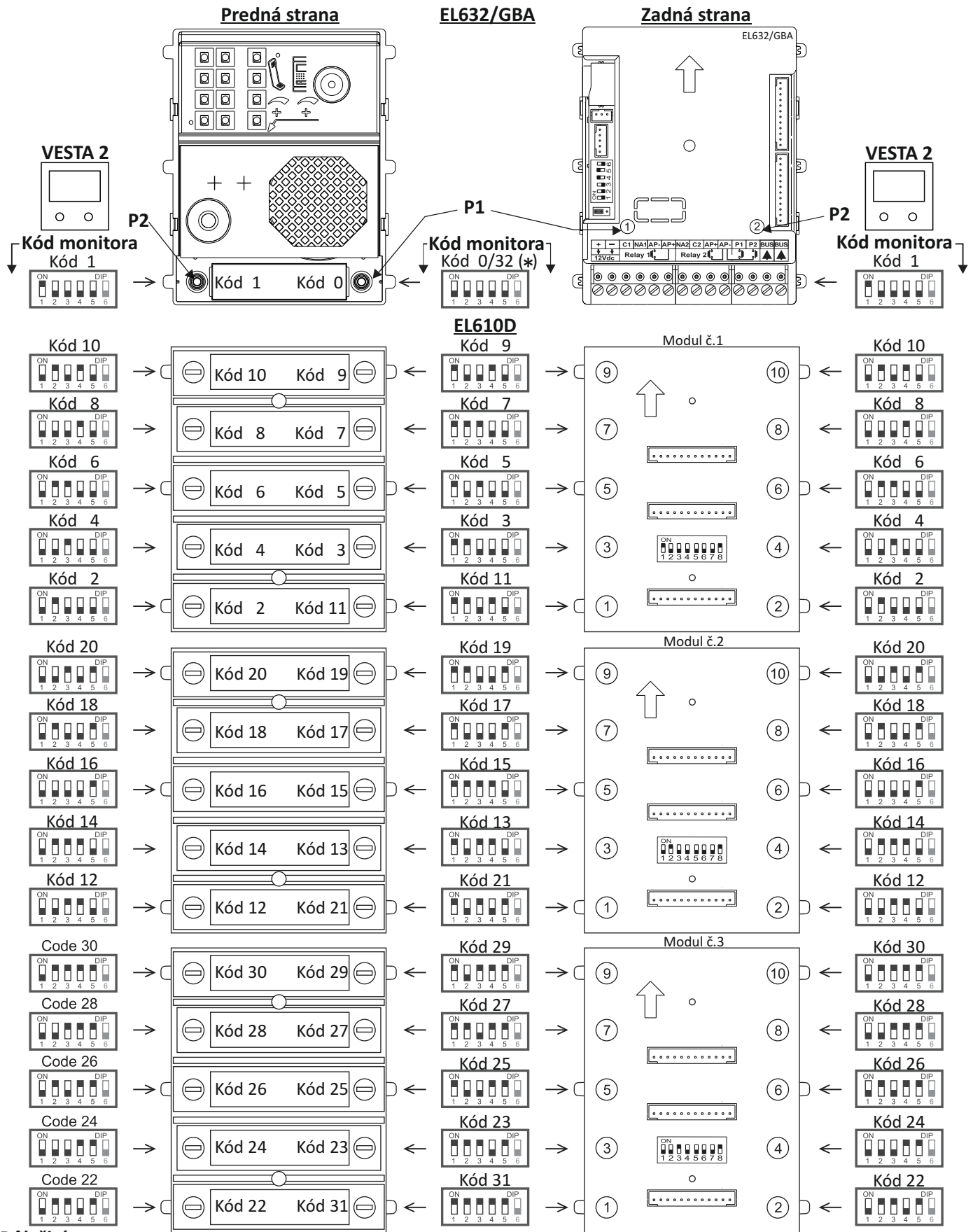
(1) P1 - P10: tlačidlo 1 - tlačidlo 10

**Dôležité:** Pre každý modul EL610D vyberte inú konfiguračnú voľbu.

(\*) Výrobné nastavenia

INŠTALÁCIA VSTUPNÉHO TABLA

**Konfigurácia dvojčlaidlových modulov:**

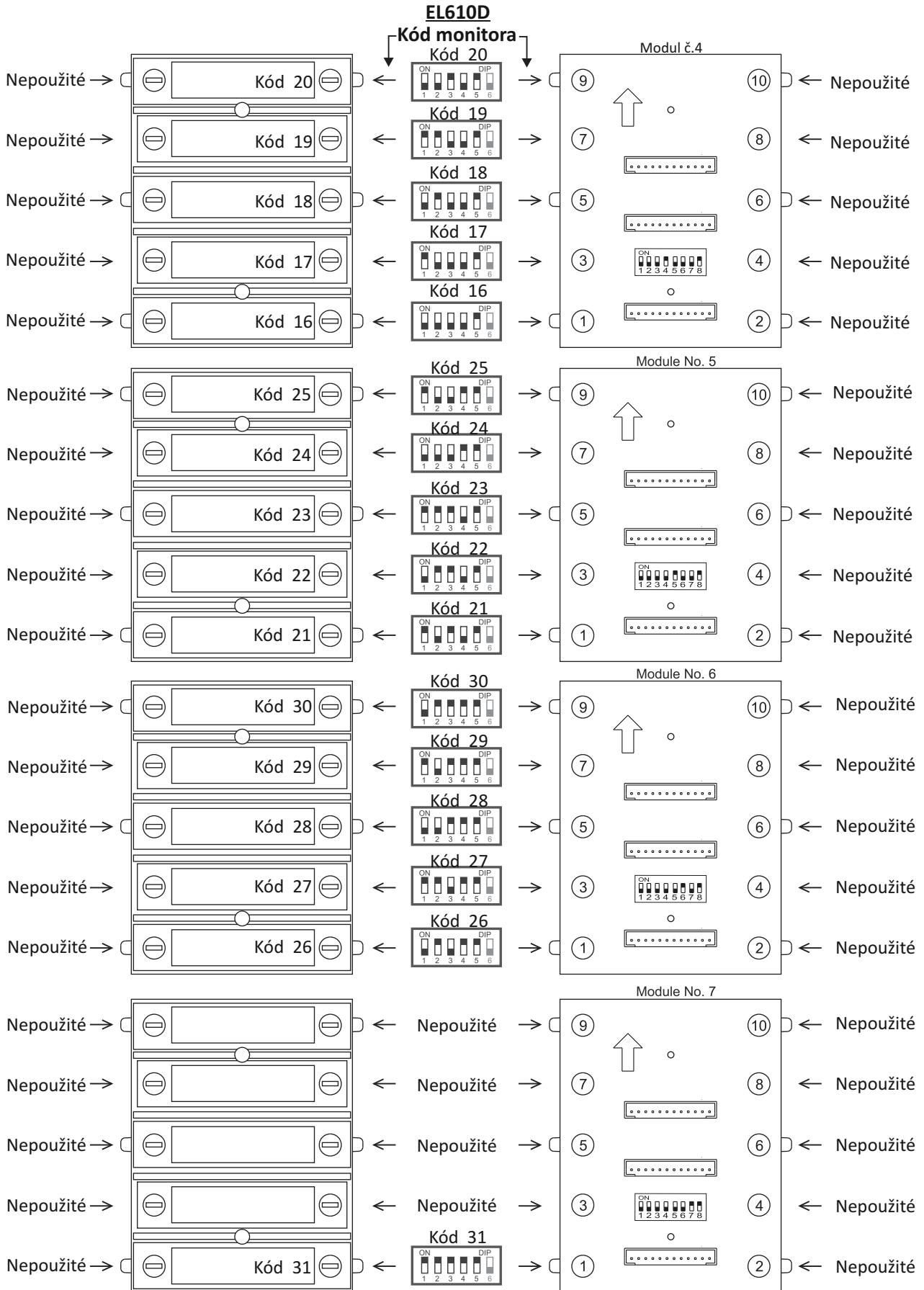


**(\*) Dôležité:**

- v systémoch s tlačítkovými panelmi je prvá adresa na monitore „CODE 0“
- v systémoch s kódovým panelom (N3301/GB2) kód „0“ je kód „32“, to znamená, že keď potrebujete vyzvoniť monitor s kódom „0“ (DIP 1 až DIP 5 sú všetky na OFF), musíte na kódovej klávesnici stlačiť **3** **2** a **🔔**.
- v softvéri (address manager GB2) ktorý je k EL632-GB2A modulu, je tlačítko P1 s kódom zvonenia „0“ znázorňované taktiež ako kód „32“.



INŠTALÁCIA VSTUPNÉHO TABLA

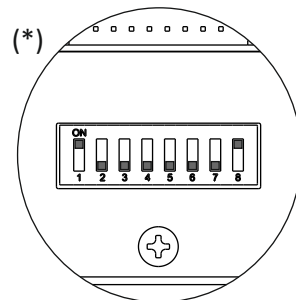


## INŠTALÁCIA VSTUPNÉHO TABLA

### Konfigurácia kódov tlačidiel (inštalácia až 128 telefónov / apartmánov):

Na to, aby sme jednotlivým tlačidlám nastavili kódy volania, musíme tlačidlový modul EL610D nakonfigurovať. Konfiguráciu vykonáme pomocou DIP prepínača umiestneného na zadnej strane tlačidlového modulu.

V závislosti na zvolenom nastavení sú tlačidlám priradené kódy volania. Priradenie kódov volania k jednotlivým tlačidlám v závislosti na nastavení DIP prepínača je k nahliadnutiu v nasledujúcej tabuľke.



**DOLEŽITÉ:** Zvukový modul je z výroby nastavený na "programový režim 2" (inštalácia až 128 telefónov / apartmánov)

### EL610D tlačidlový modul

#### *Kódy dvojtlačidlového modulu*

		DIP prepínač								Kód tlačidla									
		DIP1	DIP2	DIP3	DIP4	DIP5	DIP6	DIP7	DIP8	P1	P2	P3	P4	P5	P6	P7	P8	P9	P10
Možnosť konfigurácie modulu	1	ON	OFF	OFF	OFF	OFF	OFF	OFF	ON	11	2	3	4	5	6	7	8	9	10
	2	OFF	ON	OFF	OFF	OFF	OFF	OFF	ON	21	12	13	14	15	16	17	18	19	20
	3	OFF	OFF	ON	OFF	OFF	OFF	OFF	ON	31	22	23	24	25	26	27	28	29	30
	4	OFF	OFF	OFF	ON	OFF	OFF	OFF	ON	41	32	33	34	35	36	37	38	39	40
	5	OFF	OFF	OFF	OFF	ON	OFF	OFF	ON	51	42	43	44	45	46	47	48	49	50
	6	OFF	OFF	OFF	OFF	OFF	ON	OFF	ON	61	52	53	54	55	56	57	58	59	60
	7	OFF	OFF	OFF	OFF	OFF	OFF	ON	ON	71	62	63	64	65	66	67	68	69	70
	8	ON	OFF	OFF	OFF	OFF	OFF	OFF	OFF	81	72	73	74	75	76	77	78	79	80
	9	OFF	ON	OFF	OFF	OFF	OFF	OFF	OFF	91	82	83	84	85	86	87	88	89	90
	10	OFF	OFF	ON	OFF	OFF	OFF	OFF	OFF	101	92	93	94	95	96	97	98	99	100
	11	OFF	OFF	OFF	ON	OFF	OFF	OFF	OFF	111	102	103	104	105	106	107	108	109	110
	12	OFF	OFF	OFF	OFF	ON	OFF	OFF	OFF	121	112	113	114	115	116	117	118	119	120
	13	OFF	OFF	OFF	OFF	OFF	ON	OFF	OFF	–	122	123	124	125	126	127	–	–	–

(1) P1 - P10: tlačidlo 1 - tlačidlo 10

**Dôležité:** Pre každý modul EL610D vyberte inú konfiguračnú voľbu.

(\*) Výrobné nastavenia



INŠTALÁCIA VSTUPNÉHO TABLA

**EL610D tlačidlový modul**

*Kódy jednotlačidlového modulu*

		DIP prepínač								Kód tlačidla					(1)
		DIP1	DIP2	DIP3	DIP4	DIP5	DIP6	DIP7	DIP8	P1	P3	P5	P7	P9	
Možnosť konfigurácie modulu	1	<b>ON</b>	OFF	OFF	OFF	OFF	OFF	OFF	<b>ON</b>	1	2	3	4	5	(*)
	2	OFF	<b>ON</b>	OFF	OFF	OFF	OFF	OFF	<b>ON</b>	6	7	8	9	10	
	3	OFF	OFF	<b>ON</b>	OFF	OFF	OFF	OFF	<b>ON</b>	11	12	13	14	15	
	4	OFF	OFF	OFF	<b>ON</b>	OFF	OFF	OFF	<b>ON</b>	16	17	18	19	20	
	5	OFF	OFF	OFF	OFF	<b>ON</b>	OFF	OFF	<b>ON</b>	21	22	23	24	25	
	6	OFF	OFF	OFF	OFF	OFF	<b>ON</b>	OFF	<b>ON</b>	26	27	28	29	30	
	7	OFF	OFF	OFF	OFF	OFF	OFF	<b>ON</b>	<b>ON</b>	31	32	33	34	35	
	8	<b>ON</b>	OFF	OFF	OFF	OFF	OFF	OFF	OFF	36	37	38	39	40	
	9	OFF	<b>ON</b>	OFF	OFF	OFF	OFF	OFF	OFF	41	42	43	44	45	
	10	OFF	OFF	<b>ON</b>	OFF	OFF	OFF	OFF	OFF	46	47	48	49	50	
	11	OFF	OFF	OFF	<b>ON</b>	OFF	OFF	OFF	OFF	51	52	53	54	55	
	12	OFF	OFF	OFF	OFF	<b>ON</b>	OFF	OFF	OFF	56	57	58	59	60	
	13	OFF	OFF	OFF	OFF	OFF	<b>ON</b>	OFF	OFF	61	62	63	64	65	
	14	OFF	OFF	OFF	OFF	OFF	OFF	<b>ON</b>	OFF	66	67	68	69	70	

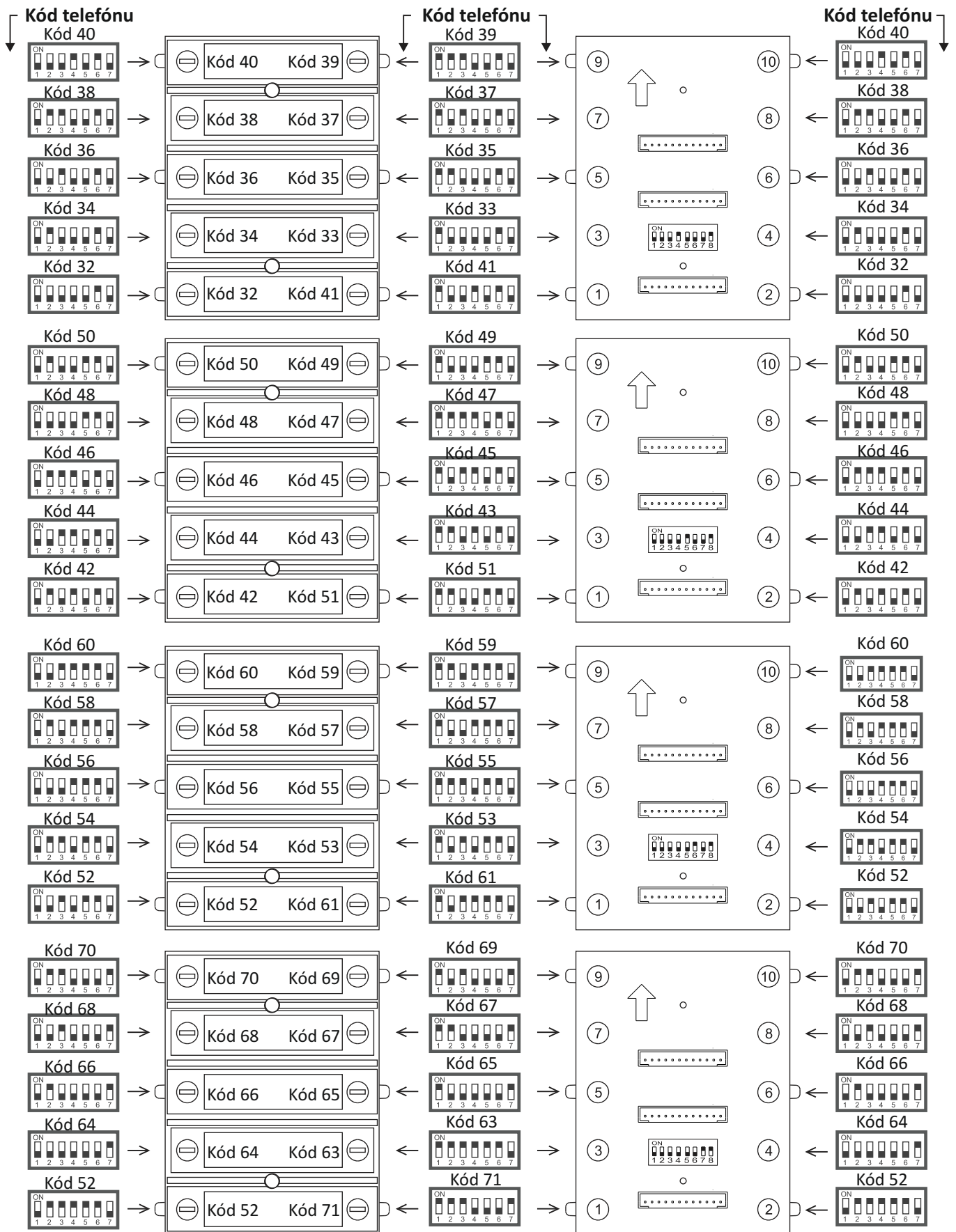
(1) P1 - P10: tlačidlo 1 - tlačidlo 10

**Dôležité:** Pre každý modul EL610D vyberte inú konfiguračnú voľbu.

(\*) Výrobné nastavenia



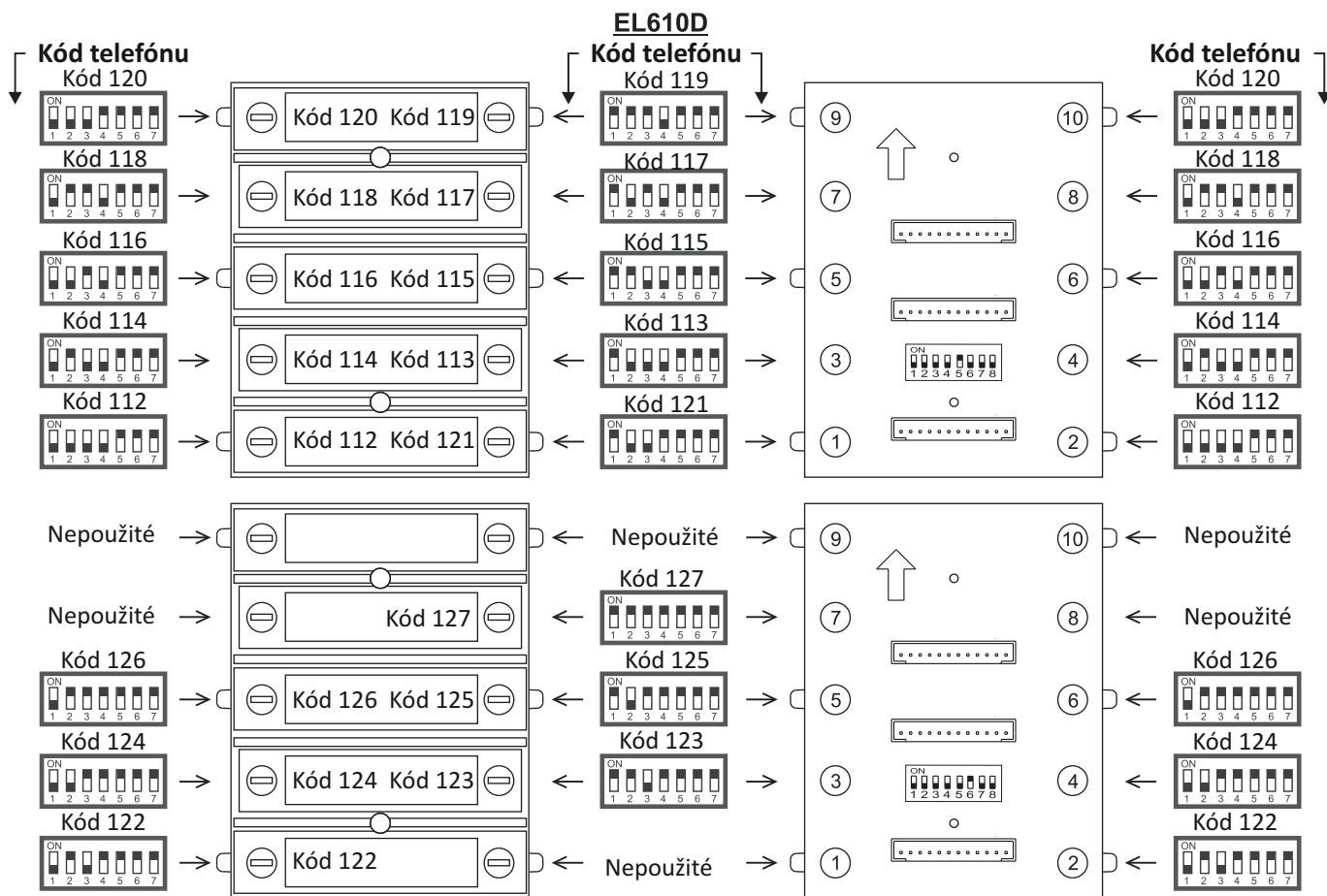
INŠTALÁCIA VSTUPNÉHO TABLA



**DÔLEŽITÉ:** DIP 10 na telefóne T562/TNHEA by mal byť na ON.



INŠTALÁCIA VSTUPNÉHO TABLA

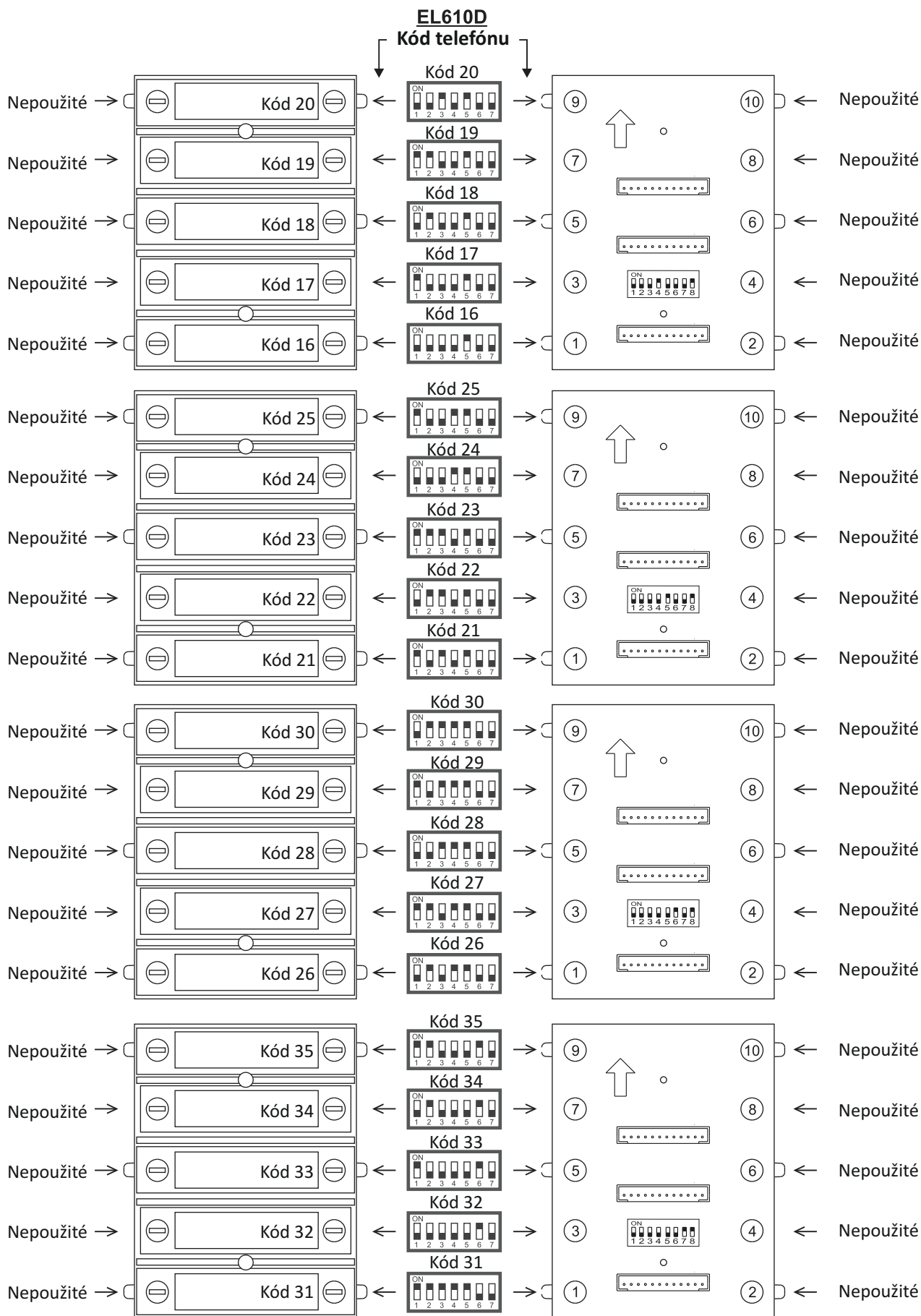


**DÔLEŽITÉ:** DIP 10 na telefóne T562/TNHEA by mal byť na ON.



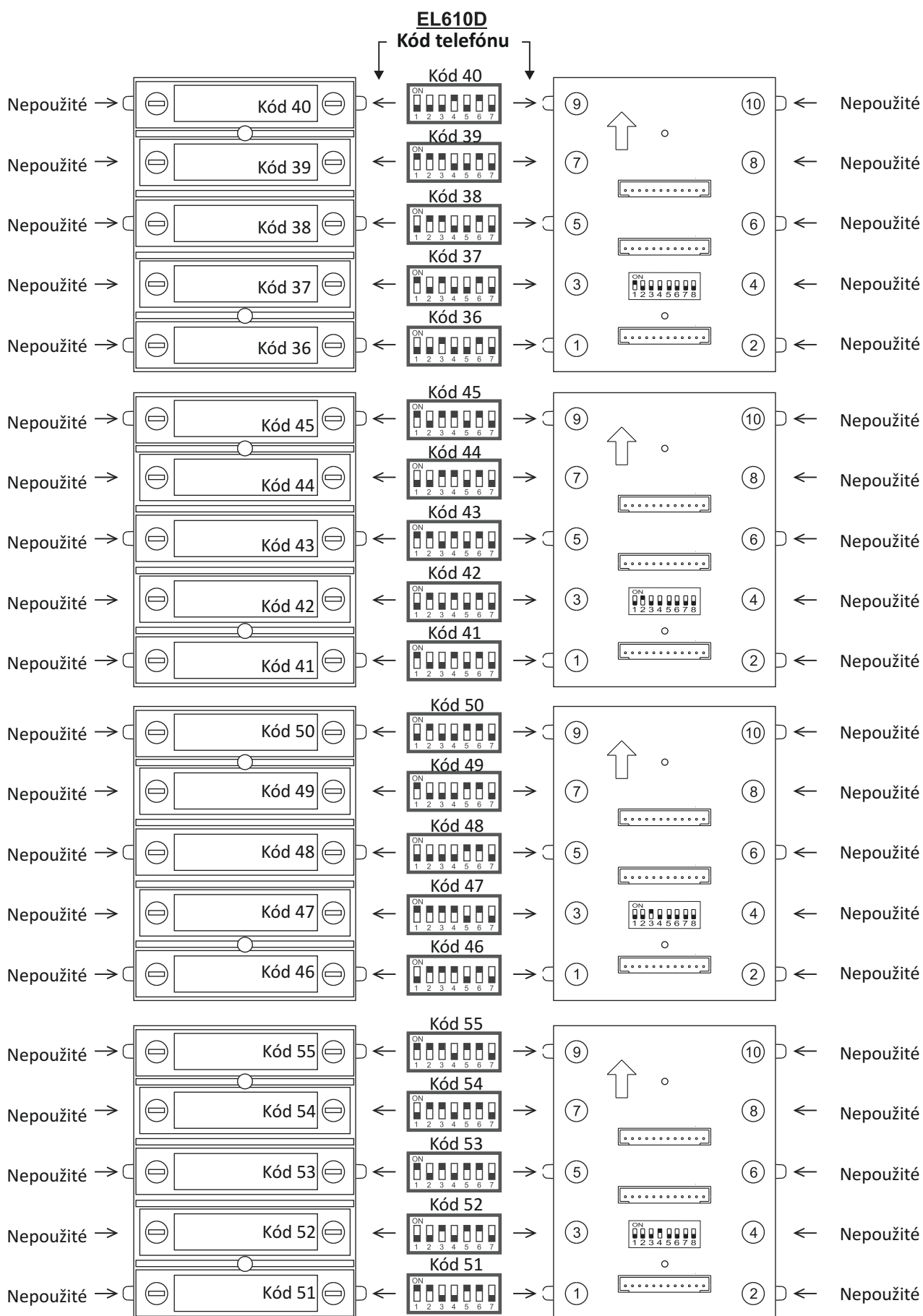


INŠTALÁCIA VSTUPNÉHO TABLA



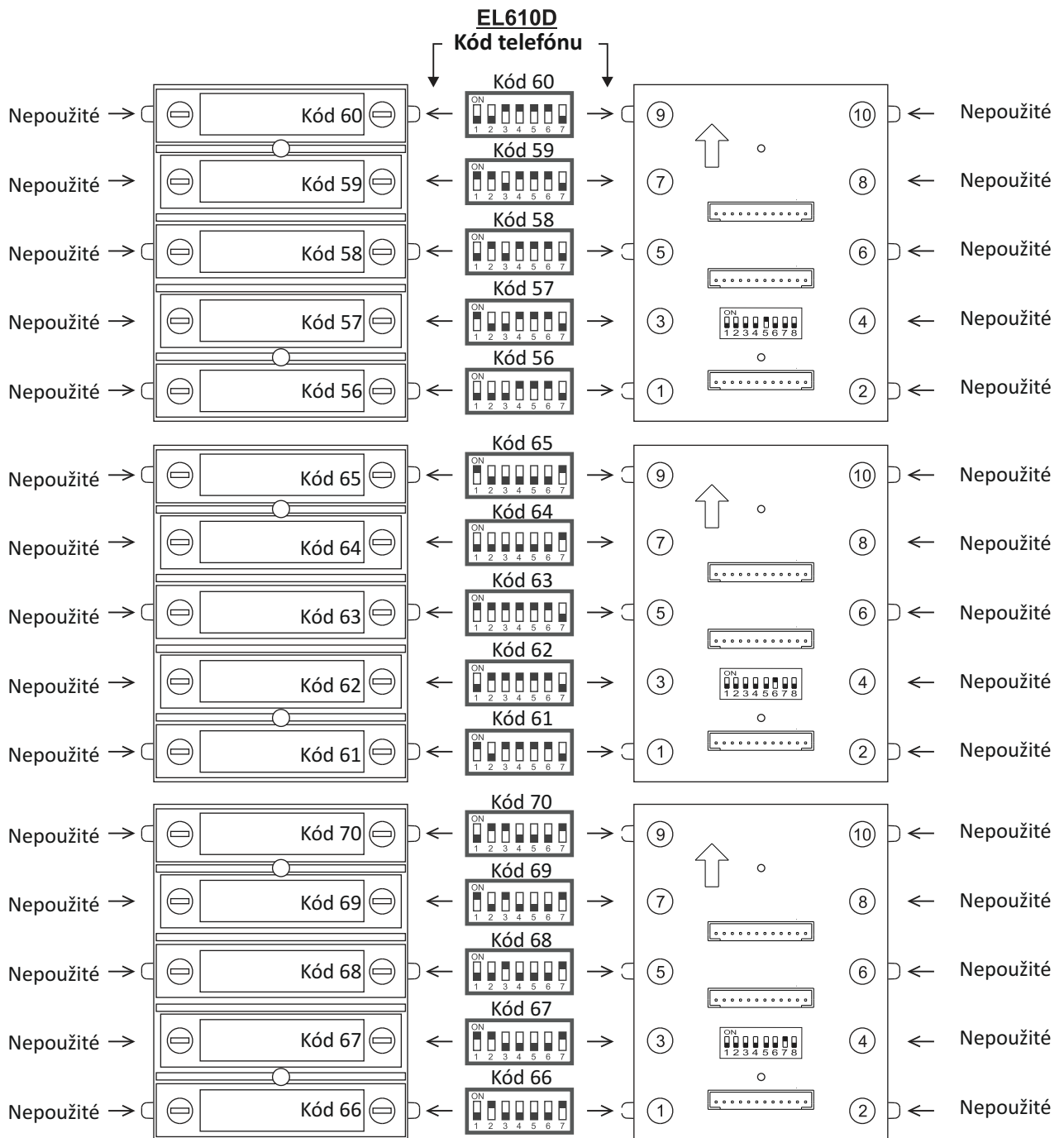
**DÔLEŽITÉ:** DIP 10 na telefóne T562/TNHEA by mal byť na ON.

## INŠTALÁCIA VSTUPNÉHO TABLA



**DÔLEŽITÉ:** DIP 10 na telefóne T562/TNHEA by mal byť na ON.

INŠTALÁCIA VSTUPNÉHO TABLA



**DÔLEŽITÉ:** DIP 10 na telefóne T562/TNHEA by mal byť na ON.

## INŠTALÁCIA VSTUPNÉHO TABLA

### Popis konfiguračného DIP prepínača audio-video modulu:

Konfiguračný DIP prepínač je umiestnený vľavo na zadnej strane audio-video modulu.



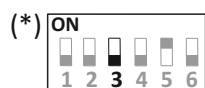
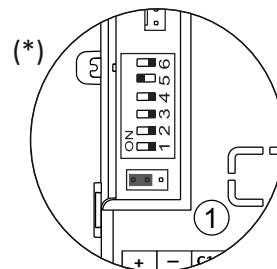
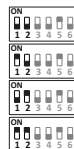
Adresa vstupného tabla:

DIP prepínače: 1 a 2 sú OFF (adresa 1)

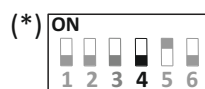
1 je ON a 2 je OFF (adresa 2)

1 je OFF a 2 je ON (adresa 3)

1 a 2 je ON (adresa 4)



Ponechajte v polohe OFF pre tablá s dvojíťmi tlačidlami, prepnite na ON pre tablá s jednoduchými tlačidlami



V režime pre rodinné domy ponechajte OFF, pre režim bytové domy prepnite na ON.



Nastavenie času aktivácie elektrického zámku (relé 1 a 2).

ON - 5 sekúnd, OFF - 1 sekunda.

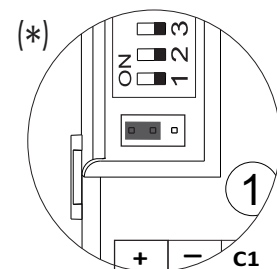


Konfiguračný DIP prepínač:

ON zapnutie do režimu konfigurácie: voľba jazyka hlasových správ, Relé 1 a Relé 2 uvoľnenie zámku buď NO alebo NC, nastavenie hlasitosti hlasovej správy a prevádzkového režimu zvukového modulu. Po dokončení konfigurácie dajte do polohy OFF.

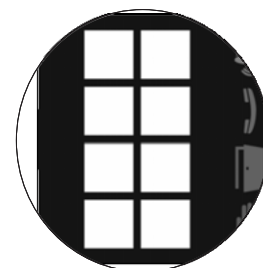
### Nastavenie konfiguračnej prepajky:

**Pozor:** Nemeňte prednastavenú pozíciu konfiguračnej prepajky (jumpera)



### Popis prisvetlovacích LED (pri zhoršených svetelných podmienkach):

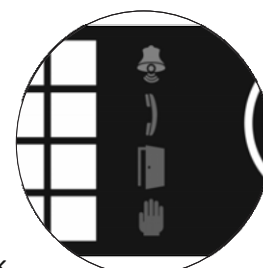
Prisvetľovacie LED na vstupnom paneli sú aktivované v priebehu procesu volania, ak je úroveň okolitého svetla nízka. To umožňuje na videotelefóne vidieť osobu, ktorá volá.



### Popis indikačných LED na vstupnom paneli:

Vizuálna signalizácia na vstupnom paneli pre sluchovo-hendikepovaných signalizuje:

- zvonenie: v priebehu zvonenia a komunikácie svieti LED „🔔“
- komunikácia: v priebehu komunikácie svieti LED „📞“
- otvorenie dverí: pri otvorení dverí svieti LED „🚪“
- ukončenie komunikácie: zhasnú LED „🔔“ a „📞“
- ak je inštalované viac ako jeden panel a prebieha volanie z iného panelu: systém signalizuje stav „obsadené“ rozsvietením LED „👤“ po dobu 3sek.
- pri zvonení a keď je videotelefón v režime „nerušiť“, rozsvieti sa LED „🔔“ po dobu 4 sek.
- pri zvonení (v byte nie je nainštalovaný žiadny audio/video telefón): rozsvieti sa LED „🔔“ LED po dobu 4 sek.





## INŠTALÁCIA VSTUPNÉHO TABLA

### **Popis hlasových správ oznamujúcich stav systému na vstupnom paneli:**





Hlasové správy na vstupnom paneli pre osoby so zrakovým hendikepom.

Ak je systém hlasových správ na zvukovom paneli aktivovaný budete počuť zo vstupného panelu:

- pri zvonení: „vyzváňam“
- pri otvorení dverí: „dvere sú otvorené“
- pri ukončení komunikácie: „komunikácia ukončená“
- ak je nainštalované viac ako jeden panel a prebieha volanie z iného panelu: „obsadené“
- pri zvonení a ak je videotelefón v režime „nerušiť“: „vyzváňam“
- pre zvonení (ak v byte nie je nainštalovaný žiadny audio/video telefón): „užívateľ nedostupný“

### **Nastavenie hlasitosti komunikácie na vstupnom paneli:**

Ak sa domnievate, že hlasitosť na vstupnom paneli nie je dostatočná postupujte podľa týchto pokynov:

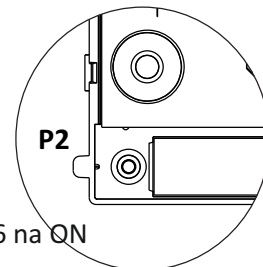
- na vstupnom paneli zazvoňte na zvonček
- v byte príjmite hovor stlačením tlačidla  na videotelefóne
- potom stlačte ešte raz tlačidlo na ktoré ste zvonili a podržte ho stlačené 3 sek. pokiaľ nevydá jeden potvrdzovací tón a LED  nezačne blikať
- každým ďalším stlačením tohoto tlačidla zvýšite hlasitosť a súčasne sa bude zrýchľovať blikanie LED. Zariadenie disponuje možnosťou 5 úrovní hlasitosti, pričom dané úrovne zodpovedajú rýchlosti blikania LED . Rýchle blikanie zodpovedá vysokej intenzite, pomalé blikanie nízkej intenzite. Keď dosiahnete najvyššiu hlasitosť, teda úroveň 5, ďalším stlačením tlačidla je nastavená najnižšia úroveň, teda úroveň 1, funguje v tzv. cyklickom móde.
- pre uloženie požadovanej hlasitosti, stlačte tlačidlo dlhšie, až kým nebudete počuť potvrdzujúci tón a LED  na vstupnom paneli zhasne.

### **Nastavenie jazyka:**

Výber jazyka hlasovej syntézy:




Ak si prajete aktivovať systém hlasových správ, postupujte podľa týchto pokynov:

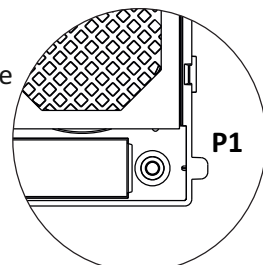
- vypnite napájací zdroj dverného panelu.
- na konfiguračnom DIP prepínači v audio/video module (viz. strana 7) prepnite prepínač č.6 na ON
- zapnite napájací zdroj dverného panelu.
- stlačte a podržte tlačidlo P2 na zvukovom module po dobu 6 sekúnd (až do potvrdzovacieho tónu).
- každým stlačením tohoto tlačidla zmeníte jazyk hlasových správ
- pre ukončenie nastavenia prepnite prepínač č.6 na OFF a budete počuť jeden potvrdzovací tón



### **Nastavenie typu kontaktov RELE 1 a RELE 2:**

Ak potrebujete zmeniť nastavenie kontaktov RELE 1 a RELE 2 na vstupnom paneli postupujte nasledovne:

- vypnite napájací zdroj dverného panelu.
- na konfiguračnom DIP prepínači v audio/video module (viz. strana 7) prepnite prepínač č.6 na ON
- zapnite napájací zdroj dverného panelu.
- stlačte a podržte tlačidlo P1 na zvukovom module po dobu 6 sekúnd (až do potvrdzovacieho tónu). LED  na vstupnom paneli začne blikať
- Potom pokračujte stláčaním tlačidla P1, kým sa nedosiahne požadovaný typ kontaktu. LED  na paneli dverí rýchlo bliká, ak je vybratý kontakt NO (predvolené nastavenie) alebo pomaly, ak je kontakt NC
- po výbere požadovanej možnosti prepnite prepínač č.6 na OFF a budete počuť jeden potvrdzovací tón a LED  na vstupnom paneli zhasne.



**Dôležité:** nastavený typ kontaktov je nastavený pre obidva RELE 1 a RELE 2

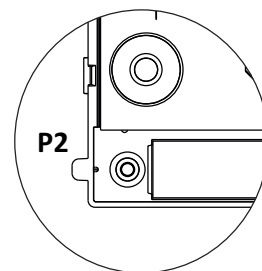
**Poznámka:** NO - v klude otvorené, NC - v klude zatvorené

## INŠTALÁCIA VSTUPNÉHO TABLA

### Nastavenie hlasitosti správ na vstupnom paneli:

Ak sa Vám zdá, že po zapnutí hlasových správ na vstupnom paneli sú správy tiché, alebo príliš hlasné, tak postupujte podľa týchto krokov:

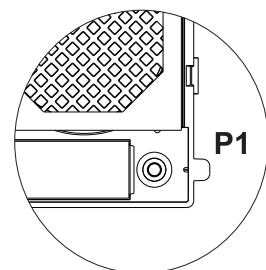
- vypnite napájací zdroj dverného panelu.
- na konfiguračnom DIP prepínači v audio/video module (viz. strana 24) prepnite prepínač č.6 na ON
- zapnite napájací zdroj dverného panelu.
- Stlačte a podržte tlačidlo P2 na zvukovom module po dobu 6 sekúnd (až do vtedy, kým nezačne blikať LED ) na paneli dverí).
- Potom pokračujte stlačením tlačidla P2 na zvýšenie/zníženie hlasitosti hlasovej správy a rýchlosti blikania LED ) K dispozícii je 5 nastavení hlasitosti a rýchlosť bliknutia LED sa zvýši pre každú z nich. Pomalé blikanie - nízka hlasitosť, rýchle blikanie - vysoká hlasitosť. Po dosiahnutí "5", to znamená maximálna hlasitosť a rýchlosť blikania, ďalšie nastavenie je "1", to znamená, minimálna hlasitosť a rýchlosť blikania. Po výbere požadovanej hlasitosti už nestláčajte tlačidlo P2.
- Nakoniec nastavte DIP 6 na OFF. Zobrazí sa potvrdzovací tón a LED ) na paneli dverí sa vypne.



### Výber režimu prevádzky na audio/video module na vstupnom paneli:

Ak chcete zmeniť režim činnosti zvukového modulu, postupujte podľa týchto krokov:

- vypnite napájací zdroj dverného panelu.
- na konfiguračnom DIP prepínači v audio/video module (viz. strana 24) prepnite prepínač č.6 na OFF
- zapnite napájací zdroj dverného panelu.
- DIP prepínač č.6 prepnite na ON.
- stlačte a podržte tlačidlo P1 na audio/video module po dobu 6 sekúnd (až kým neskončia potvrdzovacie tóny)
- potom pokračujte stlačením tlačidla P1, aby ste zmenili prevádzkový režim označený vizuálnymi výstražnými LED diódami na dvernom paneli. Vyberte režim (pozri nasledujúcu tabuľku výberu režimu prevádzky). Po vybratí požadovaného režimu prevádzky zastavte stlačením tlačidla P1.
- nakoniec nastavte DIP 6 na hodnotu OFF (vypnuté). Zaznie potvrdzovací tón a LED diódy na výstražných paneloch sa vypnú.



### Operačný režim

	Režim	DIP4	Funkčný režim	Vstupný panel	Inštalácia	LED 🔔	LED 🗨️	LED 📺	LED 🖐️
(1)	<b>(*) Rodinný dom</b>	OFF	(*) 1	Priama voľba	Video panel	ON	OFF	OFF	OFF
	<b>Obytný dom</b> (do 32 monitorov/telefónov)	ON	(*) 1	Priama voľba	Video panel/ Audio panel	ON	OFF	OFF	OFF
	<b>Obytný dom „len telefóny“</b> (do 128 telefónov)	ON	2	Priama voľba	Audio panel	OFF	ON	OFF	OFF
(2)	<b>Obytný dom „stupačka“</b> (do 128 monitorov/telefónov)	ON	3	Priama voľba	Video panel (inšt. so stupačkami)	ON	ON	OFF	OFF
(2)	<b>Obytný dom „brána“</b> (do 128 monitorov/telefónov)	ON	4	Priama voľba	Video panel (inšt. s gener. panelom)	OFF	OFF	ON	OFF
(3)	<b>Obytný dom</b> (do 32 monitorov/telefónov)	ON	5	Kódová voľba	Video panel/ Audio panel	ON	OFF	ON	OFF
(3)	<b>Obytný dom „len telefóny“</b> (do 128 telefónov)	ON	6	Kódová voľba	Audio panel	OFF	ON	ON	OFF
(2)(3)	<b>Obytný dom „stupačka“</b> (do 256 monitorov/telefónov)	ON	7	Kódová voľba	Video panel (inšt. so stupačkami)	ON	ON	ON	OFF
(2)(3)	<b>Obytný dom „brána“</b> (do 256 monitorov/telefónov)	ON	8	Kódová voľba	Video panel (inšt. s gener. panelom)	OFF	OFF	OFF	ON
	<b>Režim 9 až 12 (bez funkcie)</b>					----	----	----	----

## INŠTALÁCIA VSTUPNÉHO TABLA

Režim Obytný dom: prepnite DIP 4 na audio/video module do ON

- až 23 bytov s Vesta 2 monitormi alebo mix s telefónmi na jednu inštaláciu
- až 18 bytov s Vesta 7 monitormi alebo mix s telefónmi na jednu inštaláciu
- až 32 bytov s T562/NHEA telefónmi na jednu inštaláciu (len audio)

Režim Obytný dom „LEN TELEFÓNY“ audio panel: prepnite DIP 4 na audio module do ON

- až 128 telefónov/bytov.

Režim Obytný dom „ROUTER“: prepnite DIP 4 na audio/video module do ON

- až 23 bytov s Vesta 2 monitormi alebo mix s telefónmi na jednu stupačku (len s RD-GB2/A modul)
- až 18 bytov s Vesta 7 monitormi alebo mix s telefónmi na jednu stupačku (len s RD-GB2/A modul)
- až 32 bytov s T562/NHEA telefónmi na jednu stupačku - len audio (len s RD-GB2/A modul)

Režim Obytný dom „GATEWAY“: prepnite DIP 4 na audio/video module do ON

- až 23 bytov s Vesta 2 monitormi alebo mix s telefónmi na jeden vnútorný panel (len s RD-GB2/A modul)
- až 18 bytov s Vesta 7 monitormi alebo mix s telefónmi na jeden vnútorný panel (len s RD-GB2/A modul)
- až 32 bytov s T562/NHEA telefónmi na jeden vnútorný panel - len audio (len s RD-GB2/A modul)

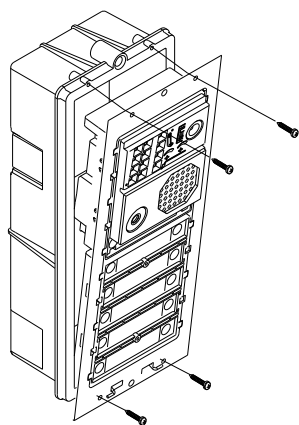
(1) Režim rodinného domu. Nájdete v manuály priloženom k GB2 súprave.

(2) Režim Obytný dom „ROUTER“/Režim Obytný dom „GATEWAY“ nájdete v manuály priloženom k RD/GB2A modulu.

(3) Kódový panel. Nájdete v manuály priloženom k N3301 GB2/N3401 GB2 modulu.

(\*) Audio/video modul nakonfigurovaný s výrobnými nastaveniami: Režim rodinného domu a operačný mód 1.

### **Montáž a upevnenie rámika:**

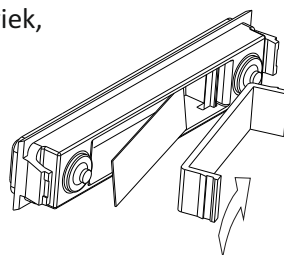
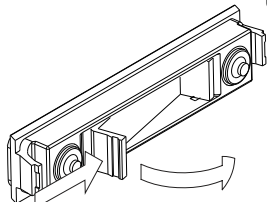


Po ukončení zapojenia, konfigurácie a nastavenia, pripevnite montážny rámik k inštaláčnej krabici pomocou dodaných šróbov.

**Pozor:** pred upevnením montážneho rámčeka zrealizujte testovací hovor na ktorýkoľvek byt.

### **Vloženie menovky:**

Otvorte krytku okienka menoviek, tak ako je na obrázku



Vložte menovku a zavrite krytku

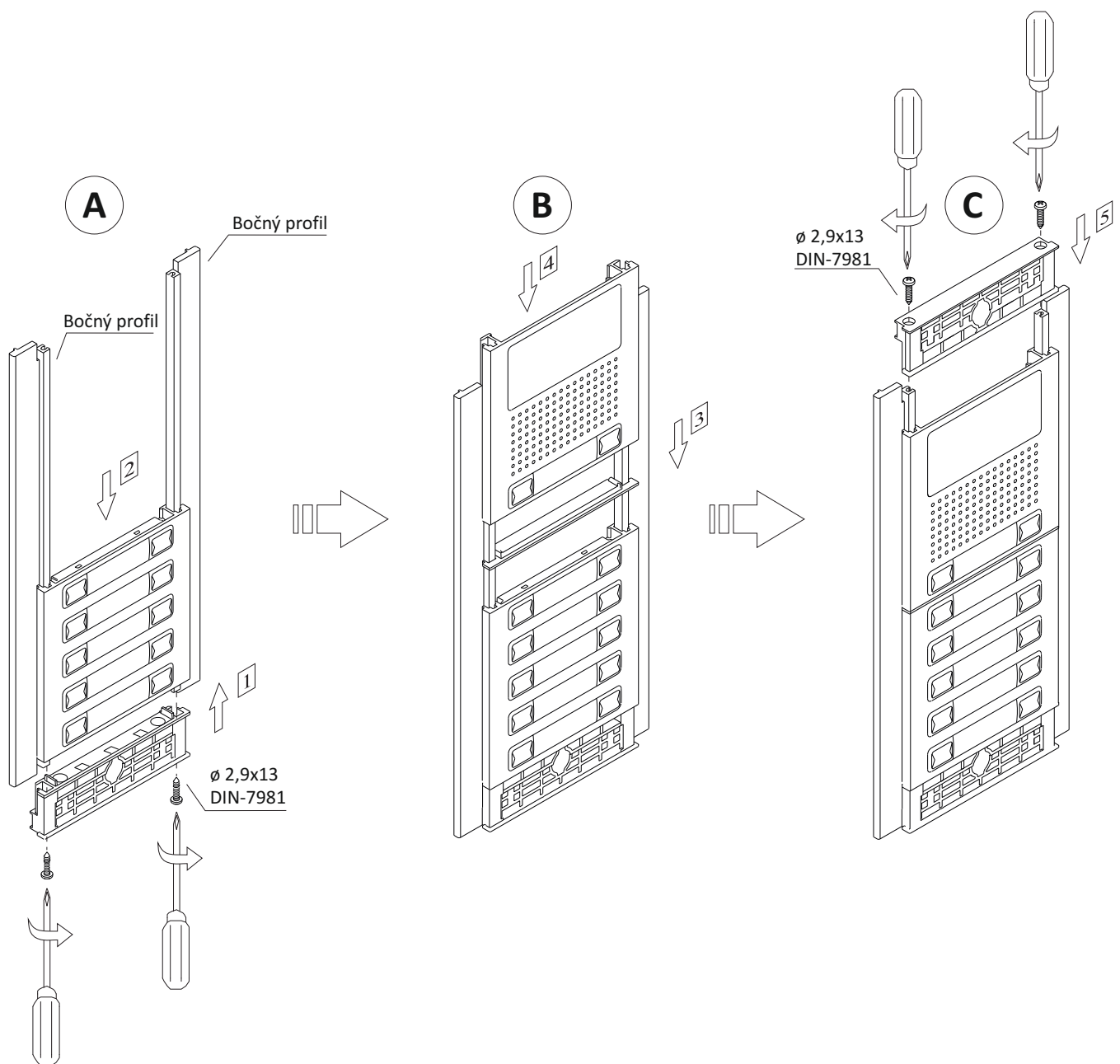
## INŠTALÁCIA VSTUPNÉHO TABLA

### Montáž modulov jednoradového panelu:

Vložte spodný upevňovací diel medzi bočné vodiace profily (do spodnej časti) a pripevnite pomocou dodaných skrutiek (krok 1), potom vložte ďalší modul (krok 2).

Vložte oddeľovací plast (krok 3) a vložte ďalší modul (krok 4) podľa obrázku B. Postupujte rovnako aj s ďalším modulom (max. počet modulov je štyri nad sebou).

Pre dokončenie zostavy vložte horný upevňovací diel (krok 5) medzi bočné profily a pripevnite pomocou dodaných skrutiek podľa obrázka C.



## INŠTALÁCIA VSTUPNÉHO TABLA

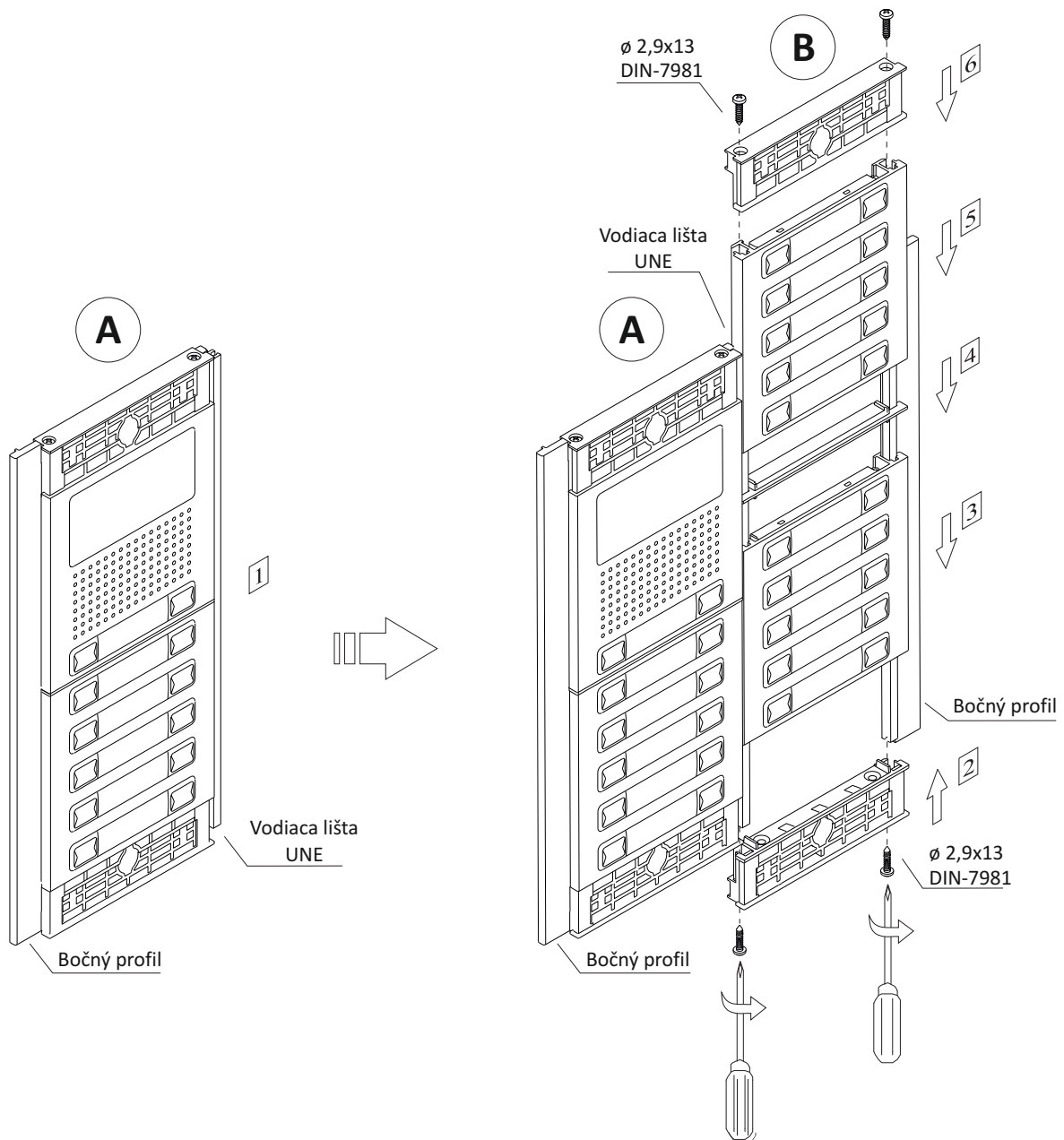
### **Montáž modulov dvojradového panelu:**

Zostavte panel A (krok 1) rovnako ako v prípade jednoradového panelu (strana 28), pričom jeden bočný profil musí byť typu UNE, ktorý slúži k vzájomnému prepojeniu panelov.

Vložte spodné upevňovacie diely medzi bočné vodiace profily a lištu UNE (do spodnej časti) a pripevnite pomocou dodaných skrutiek (krok 2), potom vložte ďalší modul (krok 3). Ak má panel viac ako jeden vertikálny modul najprv vložte spodný modul podľa obrázku.

Umiestnite oddeľovací plast (krok 4) a vložte ďalší modul (krok 5). Postupujte rovnako aj s ďalším modulom (max. počet modulov je štyri nad sebou).

Pre dokončenie zostavy vložte horné upevňovacie diely (krok 6) medzi bočné profily a pripevnite pomocou dodaných skrutiek, podľa obrázka B.



**Pozor:** nalepte tesnenie (súčasť N60XX CMPL) na spojovací profil UNE

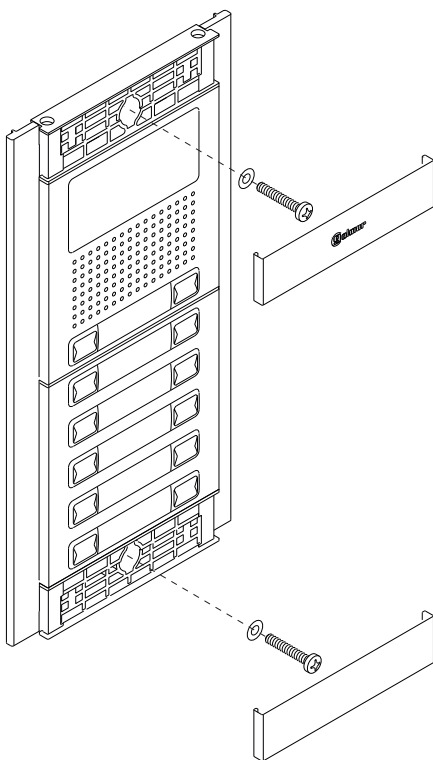
## INŠTALÁCIA VSTUPNÉHO TABLA

### Uzavretie vstupného panelu panelu:

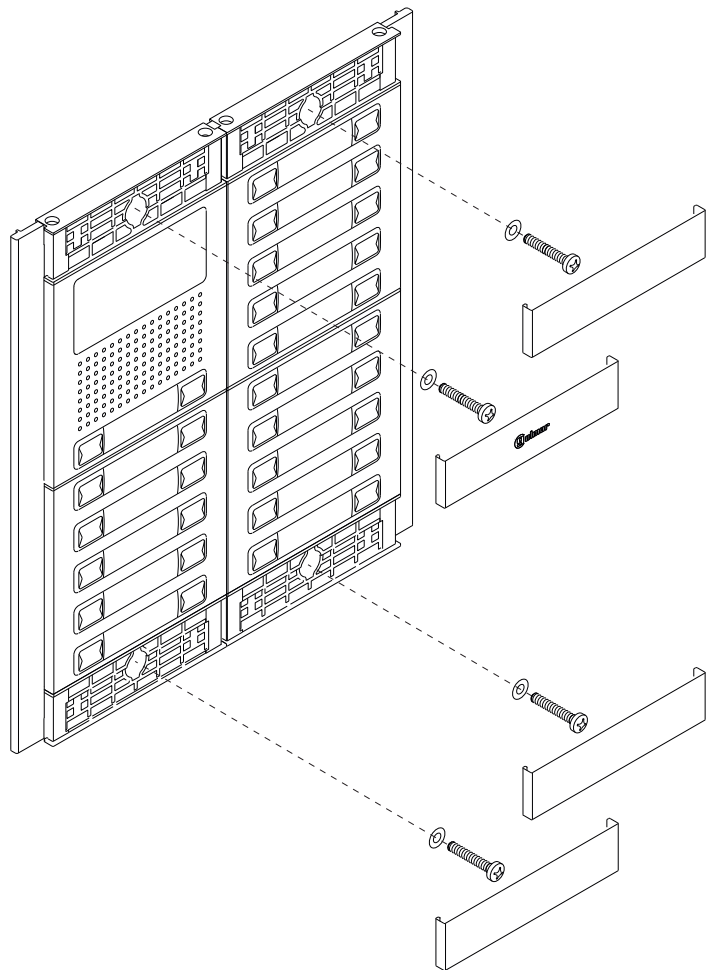
Pripevnite vstupný panel k inštalačnému boxu pomocou dodaných skrutiek.

Inštaláciu panelu dokončíte vložением krycích lišt. Priložte lištu jedným koncom k panelu a na druhú ľahko zatlačte, tak dôjde k zacvaknutiu krycej lišty do profilu vstupného panelu.

### Jednoradový vstupný panel:



### Dvoiradový vstupný panel:



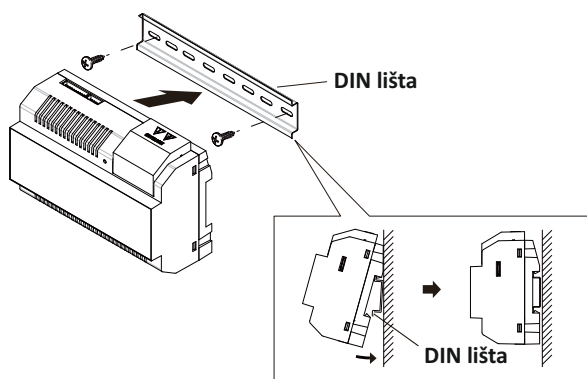
## INŠTALÁCIA SIEŤOVÉHO NAPÁJAČA

### **Montáž sieťového napájača FA-GB2/A:**

Zariadenie sa umiestňuje iba na suché miesto, kde nie je možnosť styku s vodou alebo dažďom. Nedávajte dolu kryt zdroja, ani nemanipulujte s vodičmi na svorkovnici, pretože hrozí úraz spôsobený elektrickým prúdom.

Montáž a manipulácia so zariadením musí byť vykonaná výhradne autorizovanou osobou.

Aby ste sa vyhli poškodeniu zdroja, musí byť pevne pripevnený.

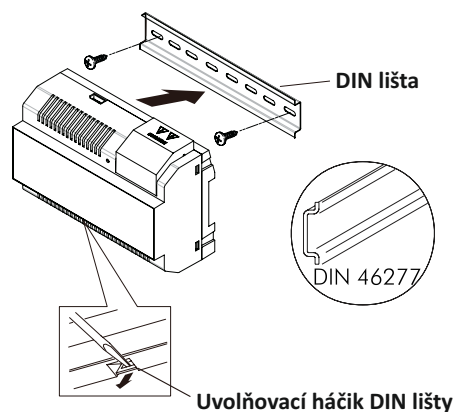


Namontujte DIN lištu na stenu pomocou skrutiek a skrutiek, ktoré boli k zariadeniu pribalené. Potom ľahko navčvaknite zdroj na DIN lištu.

Sieťový napájač môže byť nainštalovaný na lištu DIN 46277.

Pre demontáž zdroja z DIN lišty použite plochý šroubovák, ktorým povytiahnete háčik.

Balenie zdroja FA-GB2 pozostáva z ôsmich častí.



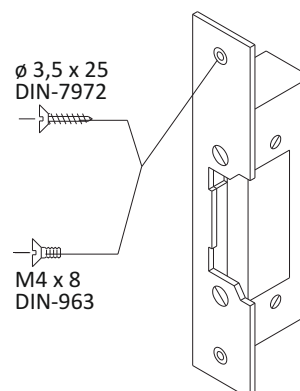
**POZOR: maximálny počet videotelefónov, ktoré môžeme pripojiť k zdroju FA-GB2/A je 23ks VESTA 2 alebo 18ks VESTA 7 monitorov**

**Po zapojení vodičov na svorkovnicu, uzavrite ochranný kryt!**

## INŠTALÁCIA ELEKTRICKÉHO ZÁMKU

### **Montáž elektrického zámku:**

Ak montujete elektrický zámok do kovových dverí, použite vrták  $\varnothing$  3,5mm a vyvrtajte potrebné otvory. Ak montujete do drevených dverí, použite vrták  $\varnothing$  3mm.

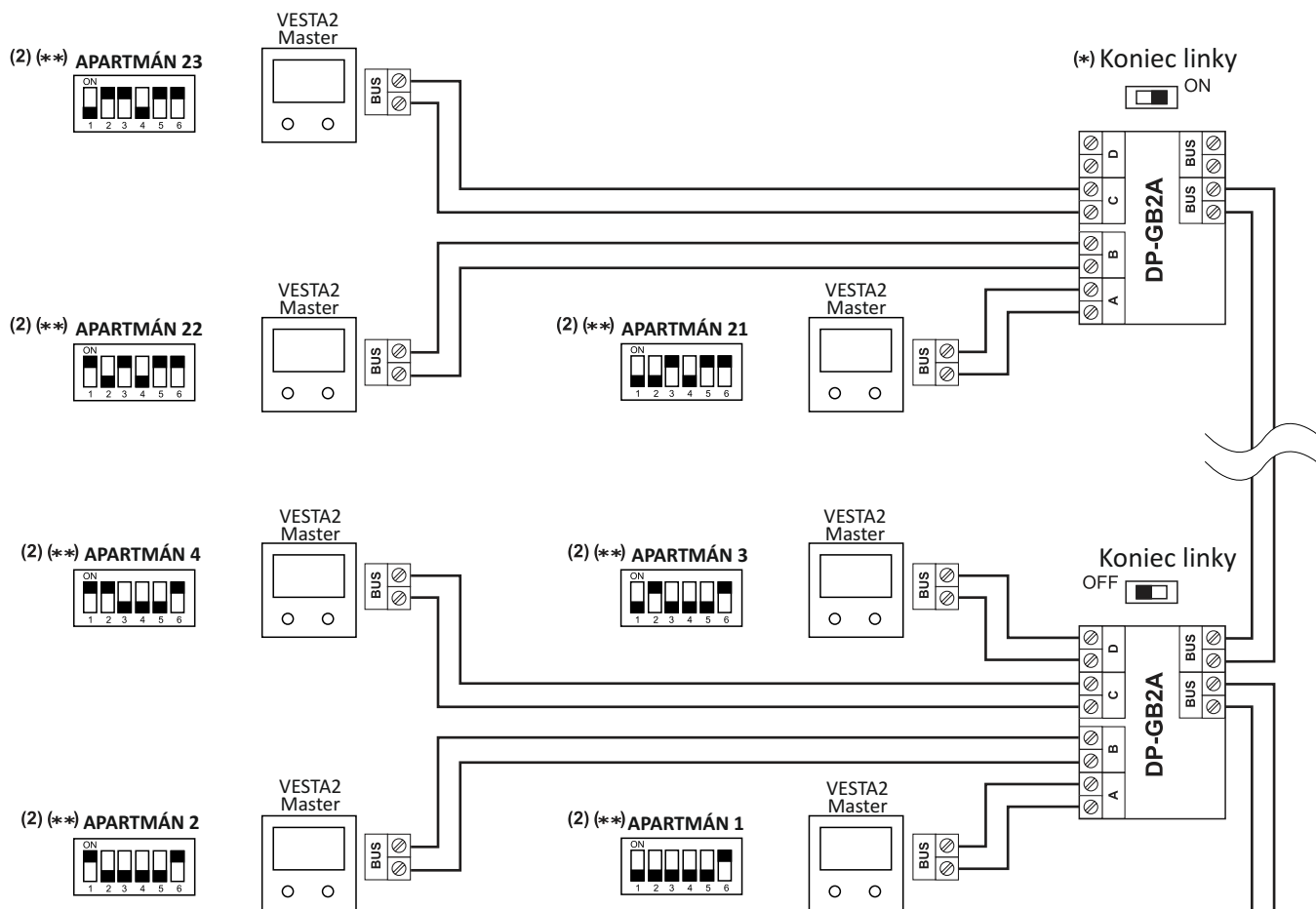
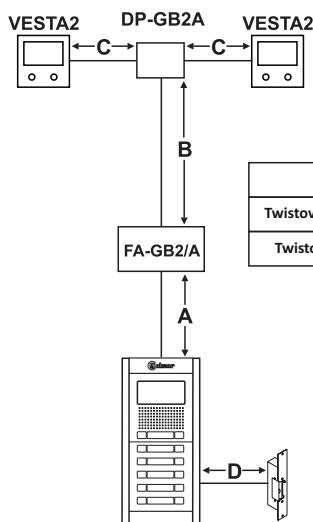


**POZOR:** elektrický zámok musí byť na 12V =/~, odporúčame použiť nízkoodberový elektrický zámok ASSA ABLOY 11211

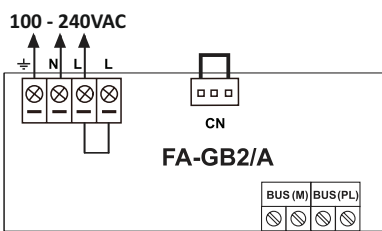


## SCHÉMY ZAPOJENIA

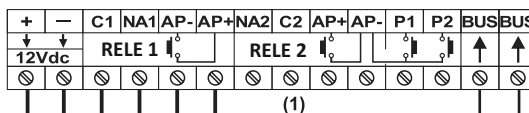
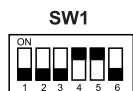
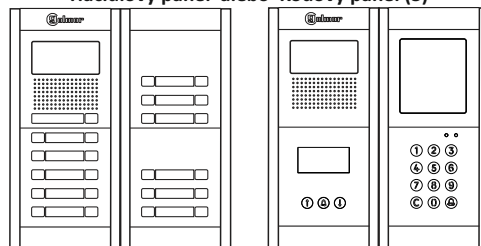
**Video vstupný systém s 23ks VESTA 2 monitormi, 6ks DP-GB2A distribútormi a Golmar jednosmerným el. zámkom.**

**Prierezy a dĺžky vodičov:**

Kábel	A	B	C	D
Twistovaný pár 2x0,75mm <sup>2</sup>	60m	60m	30m	10m
Twistovaný pár 2x1mm <sup>2</sup>	80m	80m	40m	15m

**Vstupný panel**

Tlačidlový panel alebo Kódový panel (3)



(\*) Konfigurácia konca linky.  
Na poslednom distribútore  
prepnete do polohy ON.

(\*\*) Konfigurácia konca linky.  
Na poslednom monitore  
prepnete DIP 6 do polohy ON.

**Dôležité:**

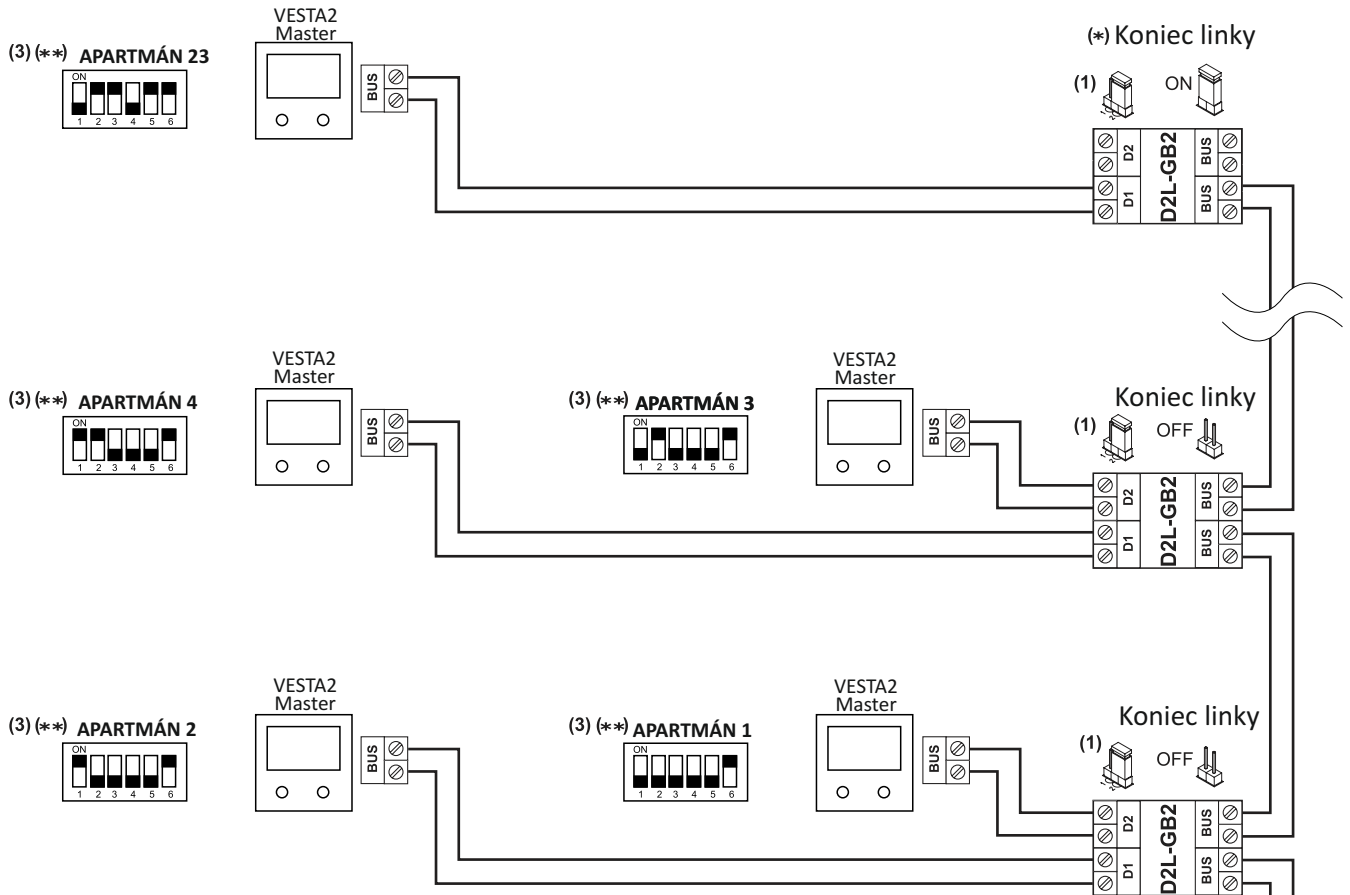
(1) Prípojenie striedavého zámku alebo 2 uvoľnenie zámku nájdete na strane 43.

(2) Ďalšie informácie o monitore VESTA2 nájdete v inštaláčnom manuáli.

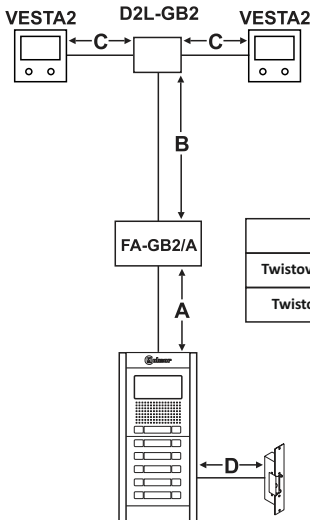
(3) Ďalšie informácie o kódovanom paneli nájdete v inštaláčnom manuáli priloženom k modulu GB3 / N3401 GB2 N3301

SCHÉMY ZAPOJENIA

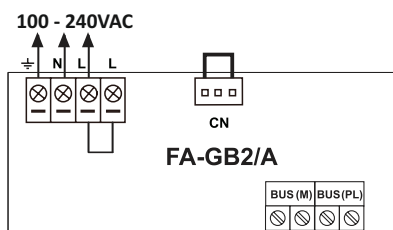
**Video vstupný systém s 23ks VESTA 2 monitormi, 12ks D2L-GB2A distribútormi a Golmar jednosmerným el. zámkom.**



**Prierezy a dĺžky vodičov:**

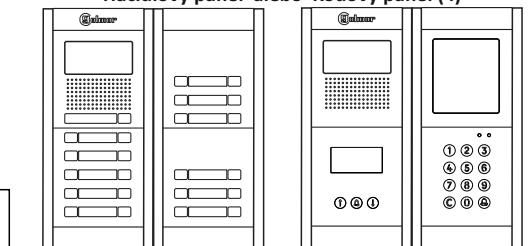


Kábel	A	B	C	D
Twistovaný pár 2x0,75mm <sup>2</sup>	60m	60m	30m	10m
Twistovaný pár 2x1mm <sup>2</sup>	80m	80m	40m	15m



**Vstupný panel**

Tlačidlový panel alebo Kódový panel (4)



(1) Ponechajte prepínač v priečniku GB2

Monitoruje pozíciu všetkých Distribútorov D2L-GB2.

(\*) Konfigurácia konca linky. Na poslednom distribútore prepnite do polohy ON.

(\*\*) Konfigurácia konca linky. Na poslednom monitore prepnite DIP 6 do polohy ON.



**Dôležité:**

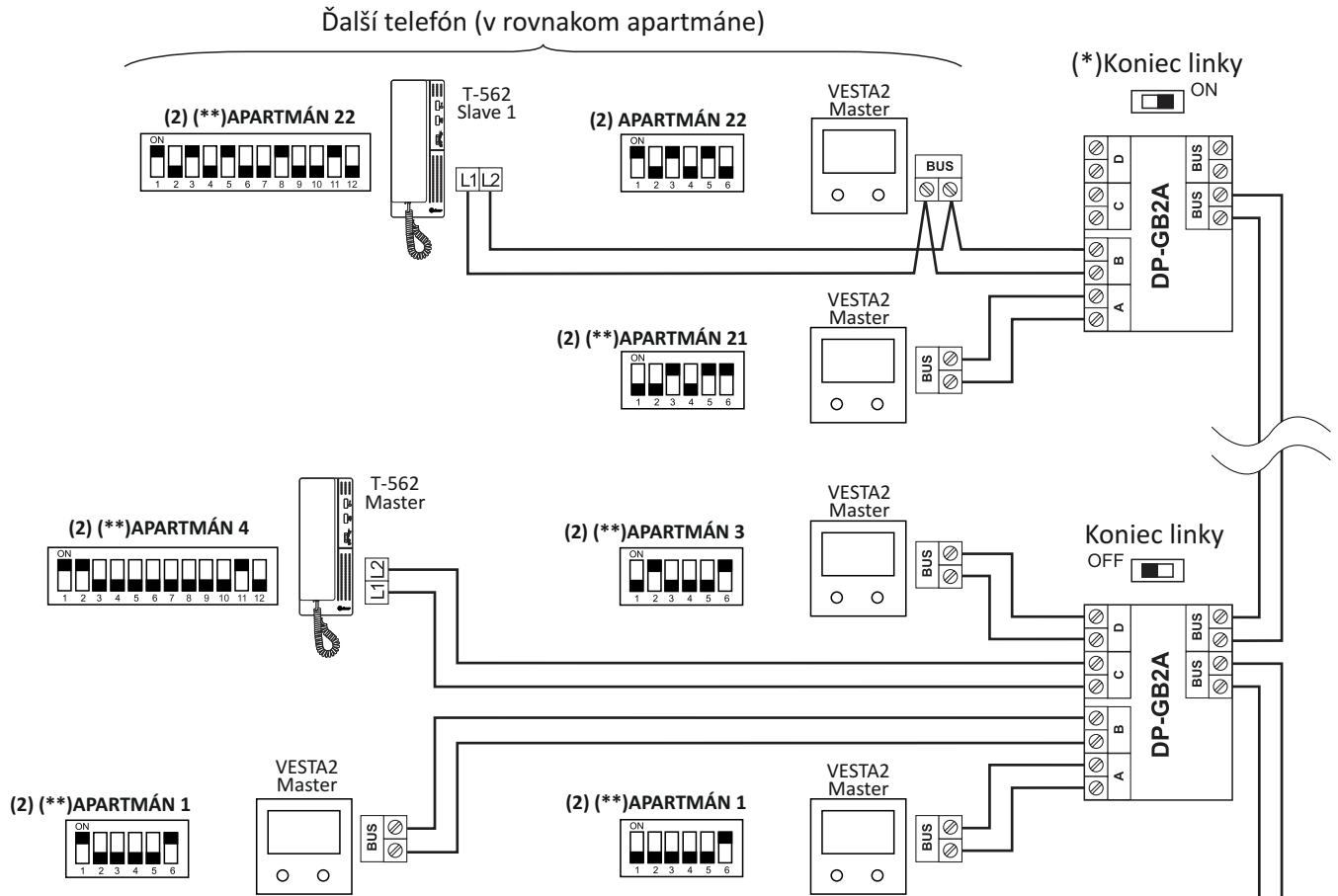
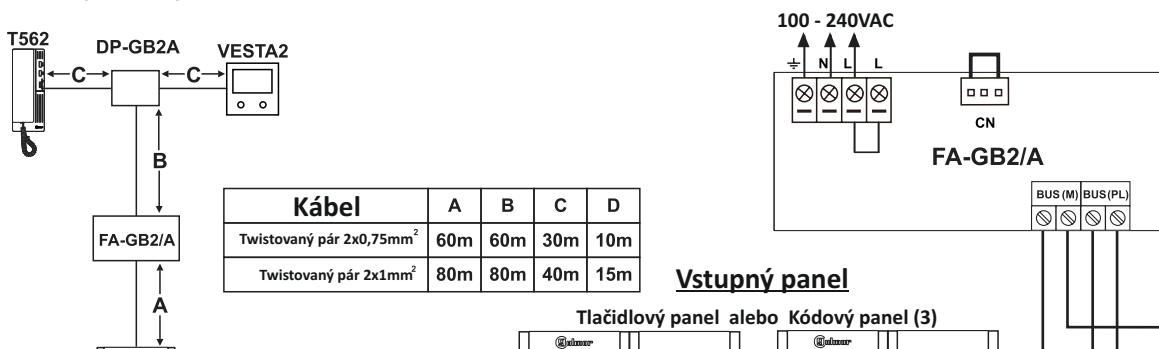
(2) Prípojenie striedavého zámku alebo 2 uvoľnenie zámku nájdete na strane 43.

(3) Ďalšie informácie o monitore VESTA2 nájdete v inštaláčnom manuáli.

(4) Ďalšie informácie o kódovanom paneli nájdete v inštaláčnom manuáli priloženom k modulu GB3 / N3401 GB2 N3301

## SCHÉMY ZAPOJENIA

**Audio-video vstupný systém s 23ks VESTA 2 monitormi/T562 telefónmi 6ks DP-GB2A distribútormi a Golmar jednosmerným el. zámkom.**

**Prierezy a dĺžky vodičov:**

(\*) Konfigurácia konca linky.

Na poslednom distribútore prepnite do polohy ON.

(\*\*) Konfigurácia konca linky.

Na poslednom monitore alebo telefóne.

Monitor: DIP 6 do polohy ON,  
Telefón: DIP 11 do polohy ON.

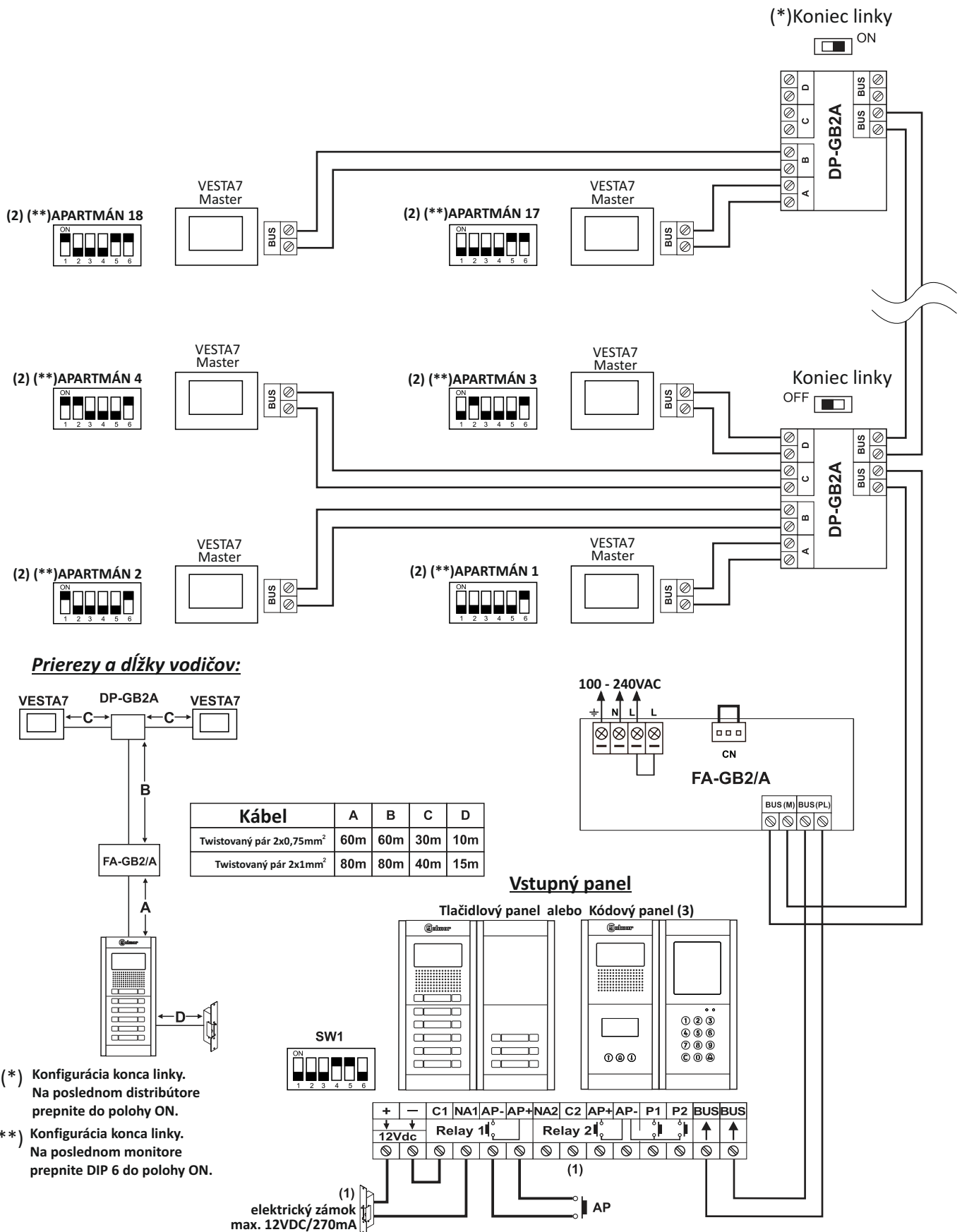
(1) elektrický zámok  
max. 12VDC/270mA

**Dôležité:**

- (1) Pripojenie striedavého zámku alebo 2 uvoľnenie zámku nájdete na strane 43.
- (2) Ďalšie informácie o monitore VESTA2 a telefóne T-562 nájdete v ich inštalačných manuáloch
- (3) Ďalšie informácie o kódovom paneli nájdete v inštalačnom manuáli priloženom k modulu GB2 / N3401 GB2 N3301

SCHÉMY ZAPOJENIA

Video vstupný systém s 18ks VESTA 7 monitormi, 5ks DP-GB2A distribútormi a Golmar jednosmerným el. zámkom.



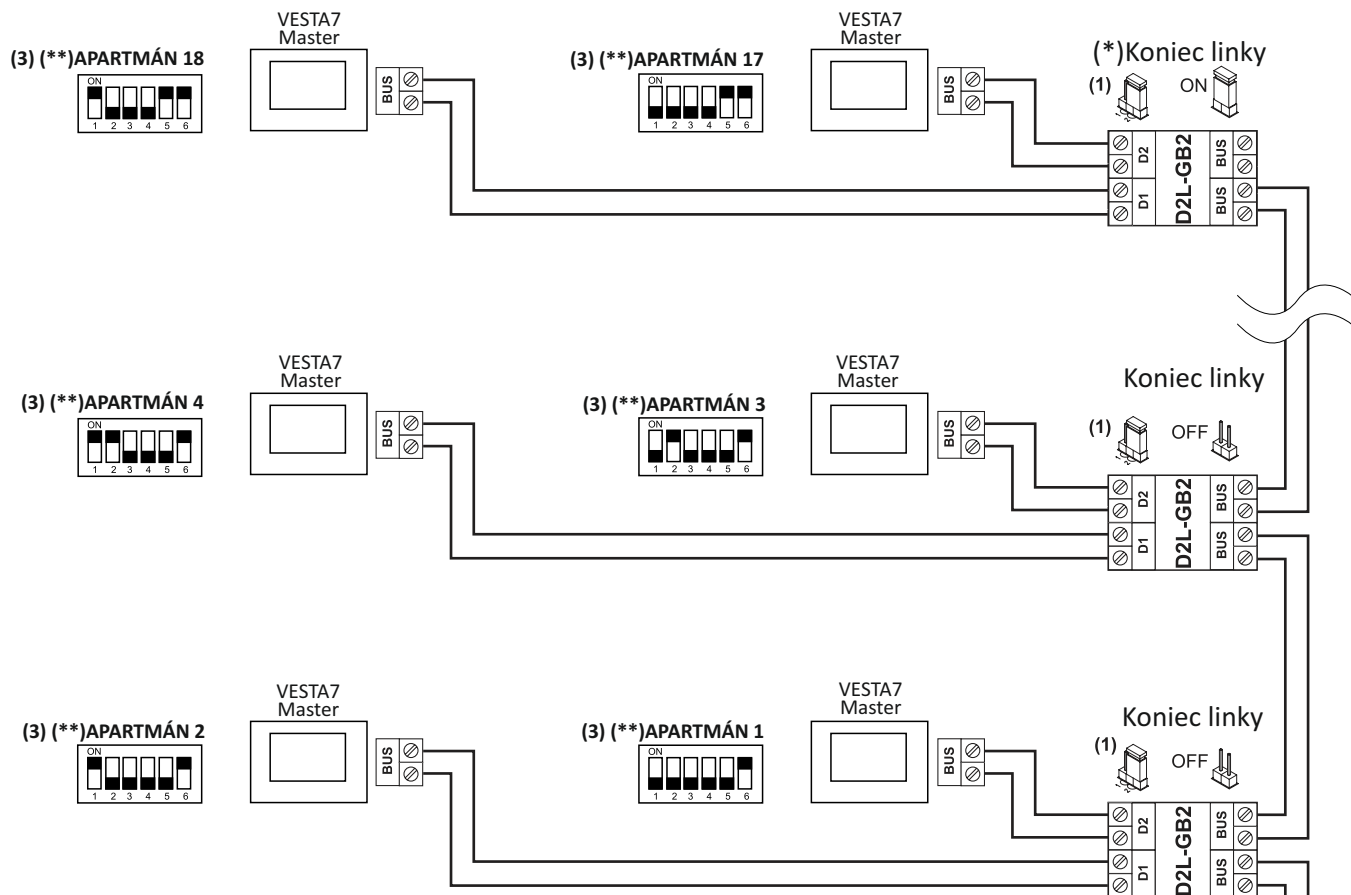
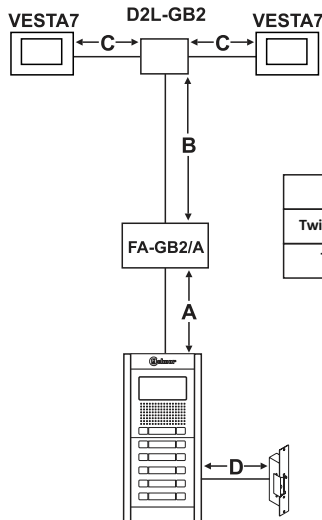
- (\*) Konfigurácia konca linky. Na poslednom distribútore prepnete do polohy ON.
- (\*\*) Konfigurácia konca linky. Na poslednom monitore prepnete DIP 6 do polohy ON.

**Dôležité:**

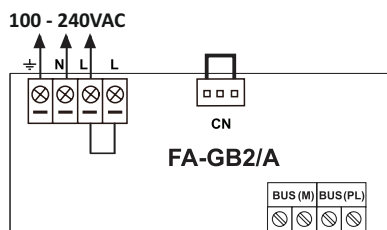
- (1) Prípojenie striedavého zámku alebo 2 uvoľnenie zámku nájdete na strane 43.
- (2) Ďalšie informácie o monitore VESTA7 nájdete v inštaláčnom manuáli.
- (3) Ďalšie informácie o kódovanom paneli nájdete v inštaláčnom manuáli priloženom k modulu GB3 / N3401 GB2 N3301

## SCHÉMY ZAPOJENIA

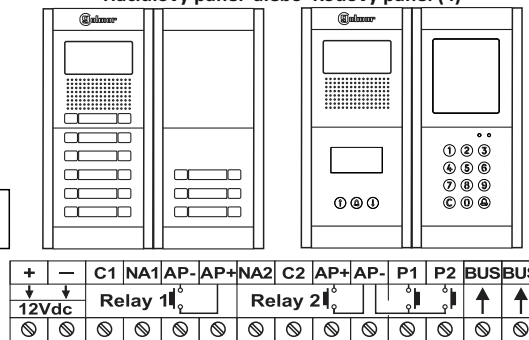
*Video vstupný systém s 18ks VESTA 7 monitormi, 9ks D2L-GB2 distribútormi a Golmar jednosmerným el. zámkom.*

**Prierezy a dĺžky vodičov:**

Kábel	A	B	C	D
Twistovaný pár 2x0,75mm <sup>2</sup>	60m	60m	30m	10m
Twistovaný pár 2x1mm <sup>2</sup>	80m	80m	40m	15m

**Vstupný panel**

Tlačidlový panel alebo Kódový panel (4)



(1) Ponechajte prepínač v priečniku GB2

Monitoruje pozíciu všetkých Distribútorov D2L-GB2.

(\*) Konfigurácia konca linky. Na poslednom distribútore prepnite do polohy ON.

(\*\*) Konfigurácia konca linky. Na poslednom monitore prepnite DIP 6 do polohy ON.



(2) elektrický zámok max. 12VDC/270mA

**Dôležité:**

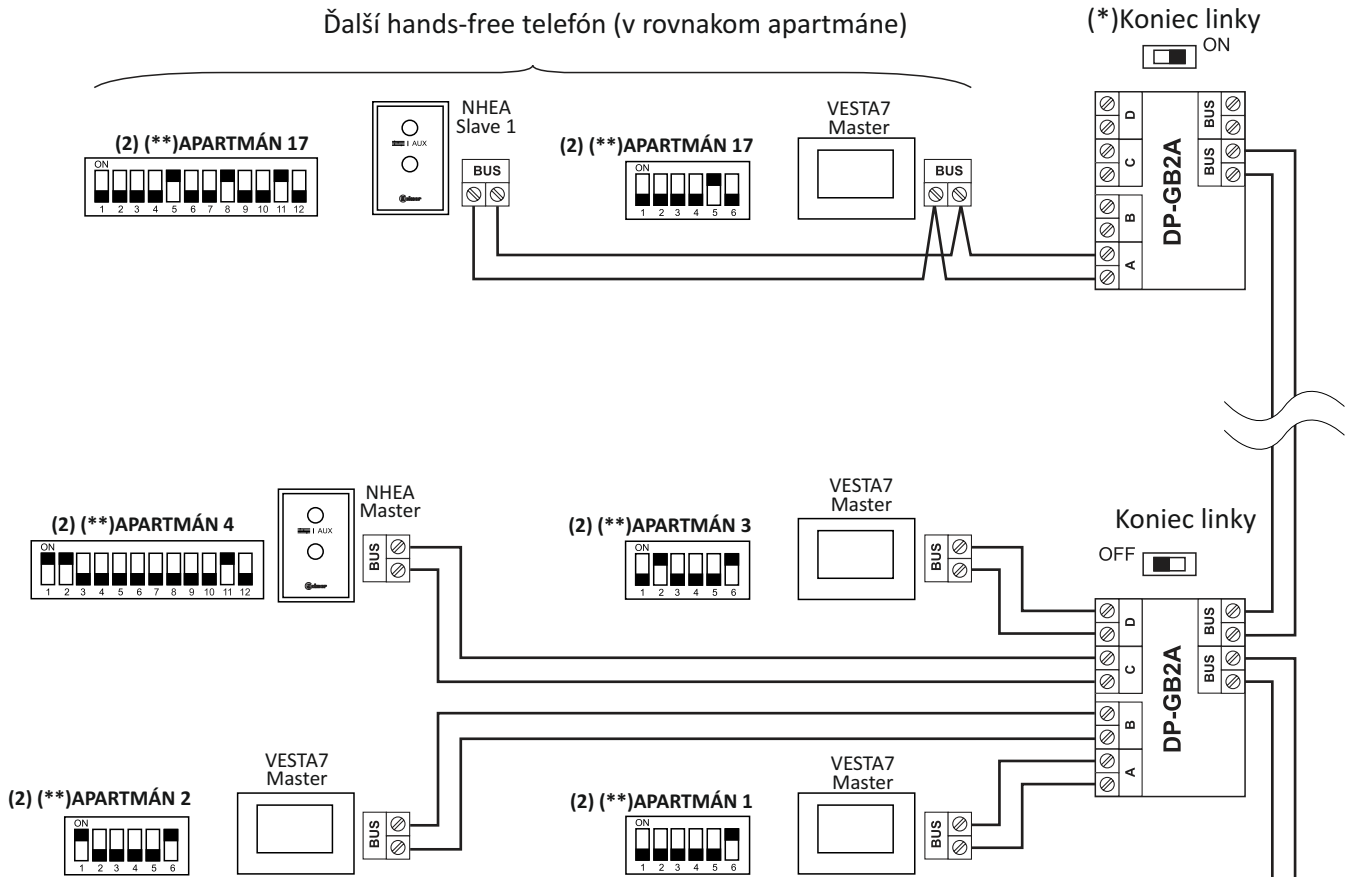
(2) Prípojenie striedavého zámku alebo 2 uvoľnenie zámku nájdete na strane 43.

(3) Ďalšie informácie o monitore VESTA7 nájdete v inštaláčnom manuáli.

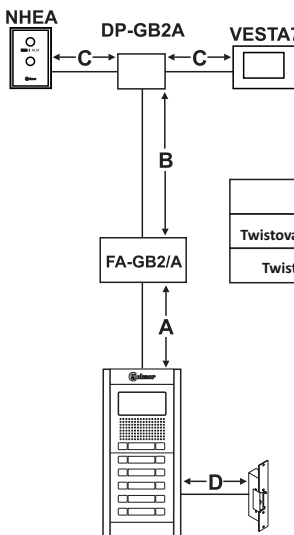
(4) Ďalšie informácie o kódovanom paneli nájdete v inštaláčnom manuáli priloženom k modulu GB2 / N3401 GB2 N3301

SCHÉMY ZAPOJENIA

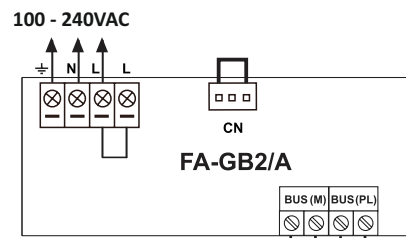
**Audio-video vstupný systém s 18ks VESTA 7 monitormi/Nhea hands-free telefónmi 5ks DP-GB2A distribútormi a Golmar jednosmerným el. zámkom.**



**Prierezy a dĺžky vodičov:**

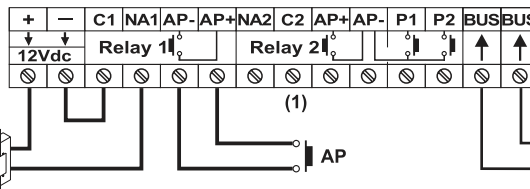
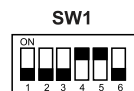
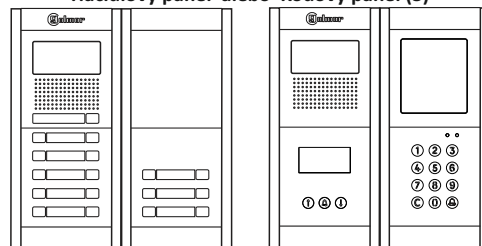


Kábel	A	B	C	D
Twistovaný pár 2x0,75mm <sup>2</sup>	60m	60m	30m	10m
Twistovaný pár 2x1mm <sup>2</sup>	80m	80m	40m	15m



**Vstupný panel**

Tlačidlový panel alebo Kódový panel (3)



(1) elektrický zámok max. 12VDC/270mA

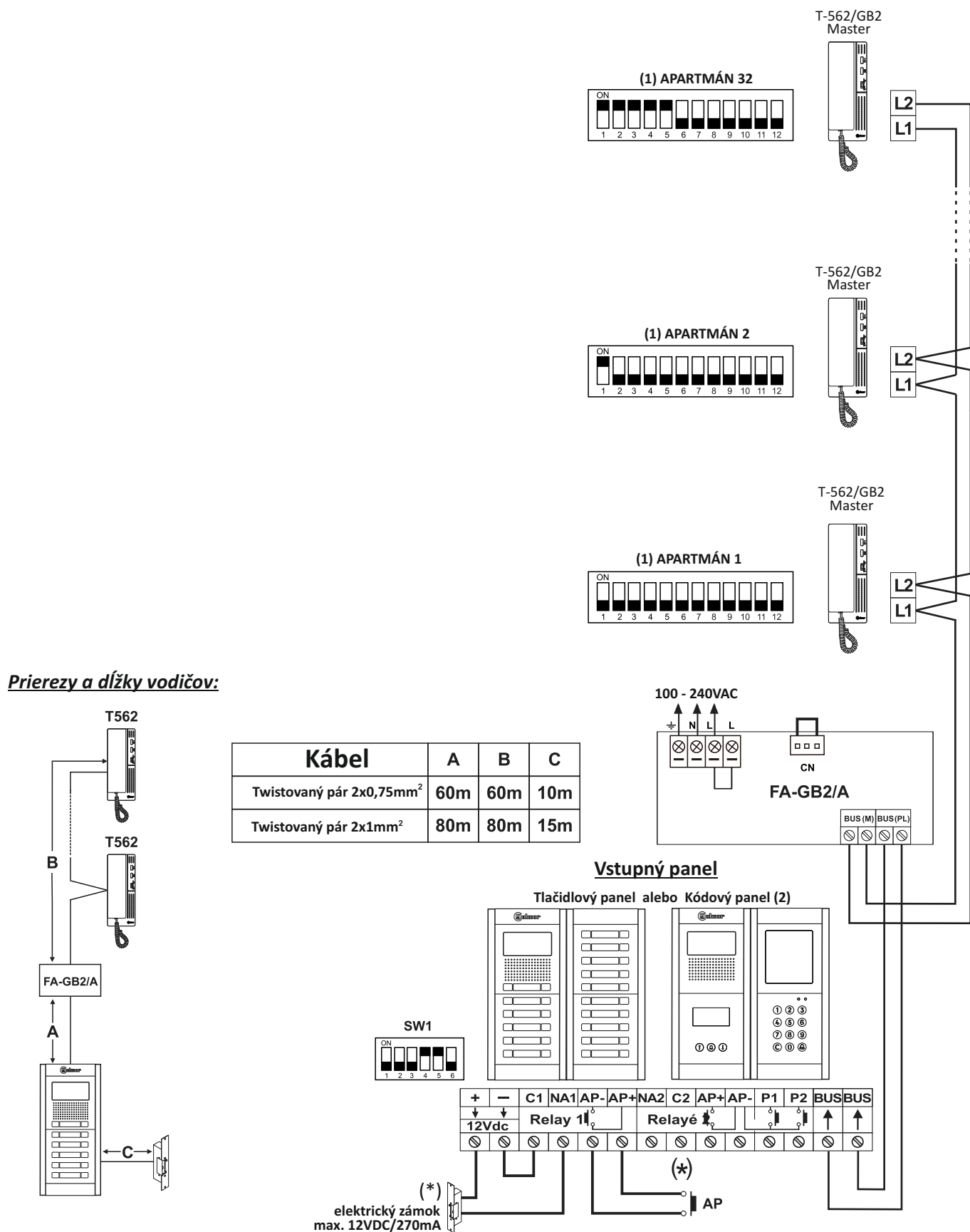
- (\*) Konfigurácia konca linky. Na poslednom distribútore prepnite do polohy ON.
- (\*\*) Konfigurácia konca linky. Na poslednom monitore alebo telefóne. Monitor: DIP 6 do polohy ON, Telefón: DIP 11 do polohy ON.

**Dôležité:**

- (1) Pripojenie striedavého zámku alebo 2 uvoľnenie zámku nájdete na strane 43.
- (2) Ďalšie informácie o monitore VESTA7 a hands-free telefóne NHEA nájdete v ich inštalačných manuáloch
- (3) Ďalšie informácie o kódovom paneli nájdete v inštalačnom manuáli priloženom k modulu GB2 / N3401 GB2 N3301

## SCHÉMY ZAPOJENIA

**Audio vstupný systém s 32 apartmánmi/ T-562 GB2 telefónmi a Golmar jednosmerným el. zámkom.**

**Dôležité:**

(\*) Pripojenie striedavého zámku alebo 2 uvoľnenie zámku nájdete na strane 43.

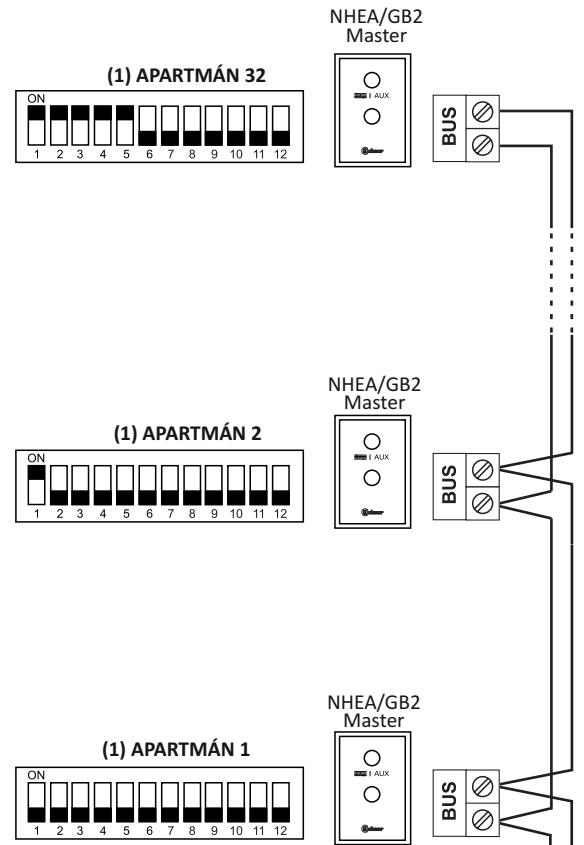
(1) Ďalšie informácie o telefóne T-562/GB2 nájdete v ich inštalčných manuáloch

(2) Ďalšie informácie o kódovom paneli nájdete v inštalčnom manuáli priloženom k modulu GB2 / N3401 GB2 N3301

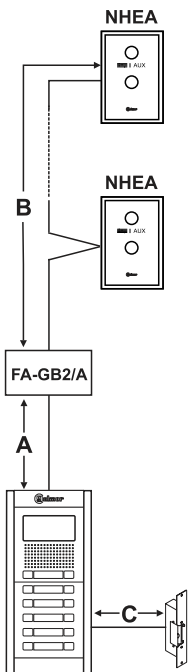


SCHÉMY ZAPOJENIA

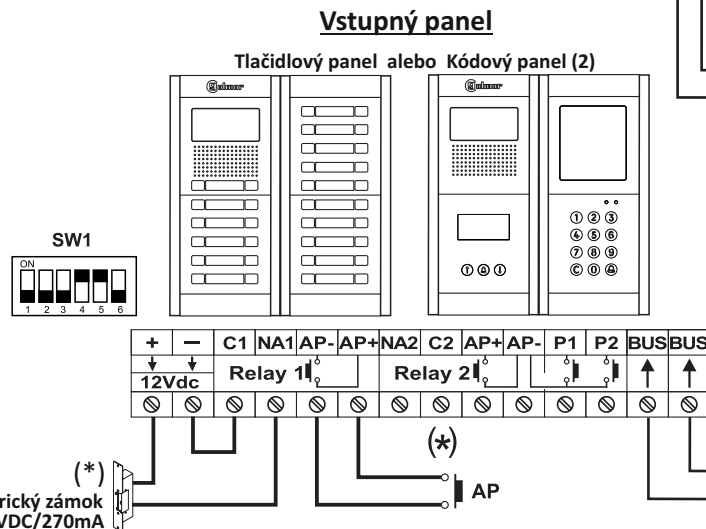
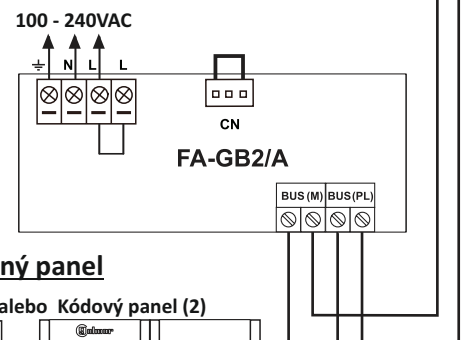
*Audio vstupný systém s 32 apartmánmi/ NHEA GB2 hands-free telefónmi a Golmar jednosmerným el. zámkom.*



**Prierezy a dĺžky vodičov:**



Kábel	A	B	C
Twistovaný pár 2x0,75mm <sup>2</sup>	60m	60m	10m
Twistovaný pár 2x1mm <sup>2</sup>	80m	80m	15m



**Dôležité:**

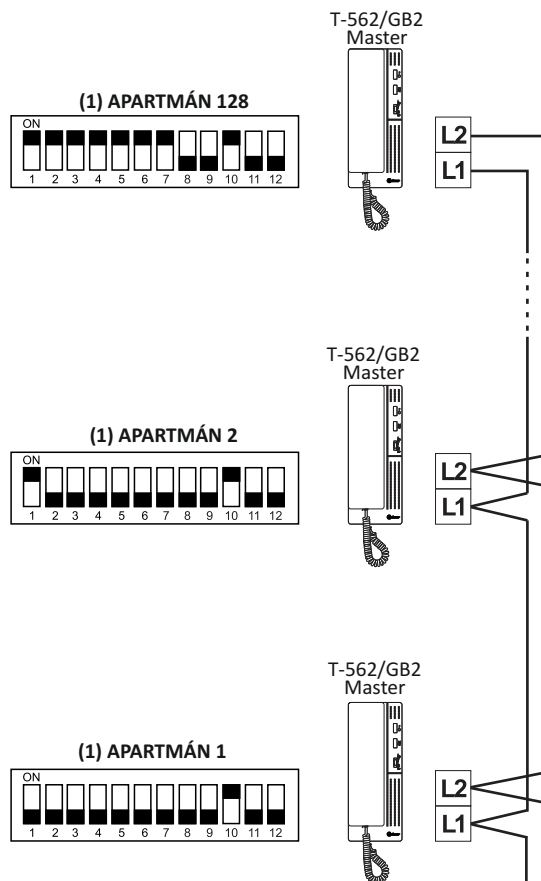
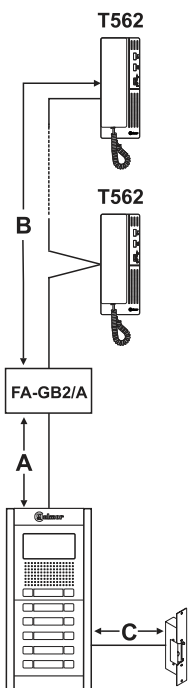
- (\*) Pripojenie striedavého zámku alebo 2 uvoľnenie zámku nájdete na strane 43.
- (1) Ďalšie informácie o hands-free telefóne NHEA/GB2 nájdete v ich inštaláčnych manuáloch
- (2) Ďalšie informácie o kódovom paneli nájdete v inštaláčnom manuáli priloženom k modulu GB2 / N3401 GB2 N3301

## SCHÉMY ZAPOJENIA

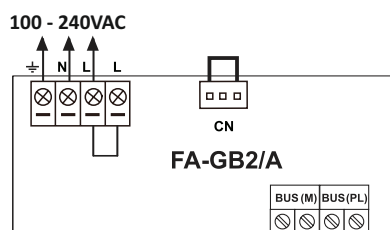
**Audio vstupný systém so 128 apartmánmi/ T-562 GB2 telefónmi a Golmar jednosmerným el. zámkom.**  
(komunikačná jednotka EL632/GB2 musí byť nastavená v operačnom režime „2“, pozri stranu 26.)

**POZOR:**

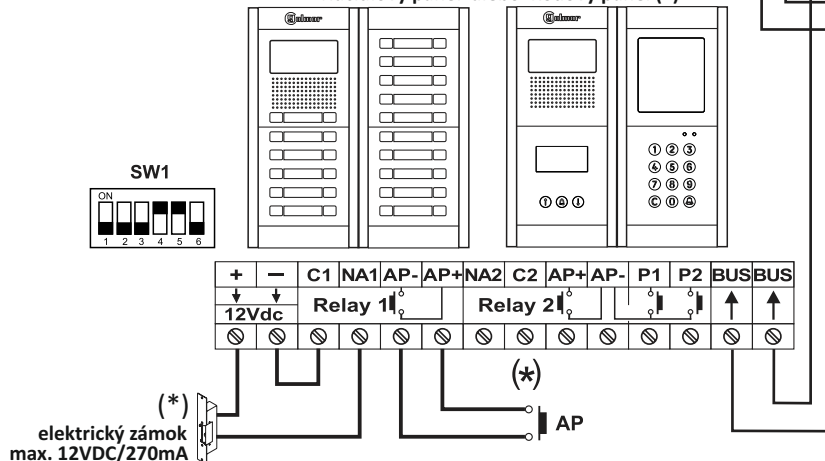
DIP prepínač na telefóne  
T562/GB2 musí byť v polohe ON

**Prierezy a dĺžky vodičov:**

Kábel	A	B	C
Twistovaný pár 2x0,75mm <sup>2</sup>	60m	60m	10m
Twistovaný pár 2x1mm <sup>2</sup>	80m	80m	15m

**Vstupný panel**

Tlačidlový panel alebo Kódový panel (2)

**Dôležité:**

(\*) Pripojenie striedavého zámku alebo 2 uvoľnenie zámku nájdete na strane 43.

(1) Ďalšie informácie o telefóne T-562/GB2 nájdete v ich inštaláčnych manuáloch

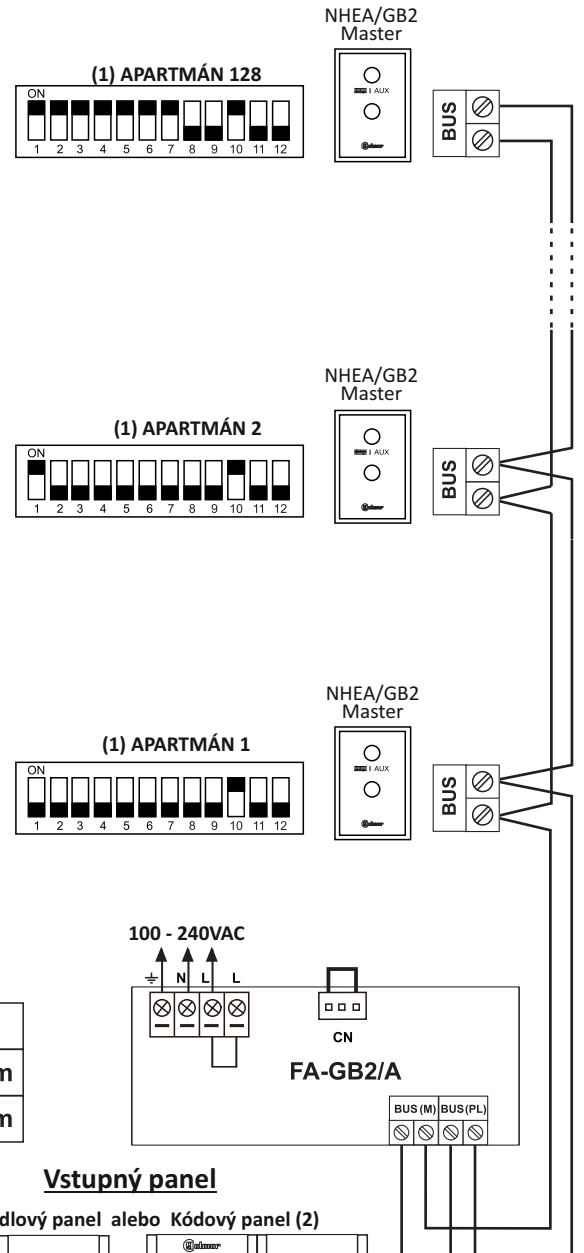
(2) Ďalšie informácie o kódovom paneli nájdete v inštaláčnom manuáli priloženom k modulu GB2 / N3401 GB2 N3301

SCHÉMY ZAPOJENIA

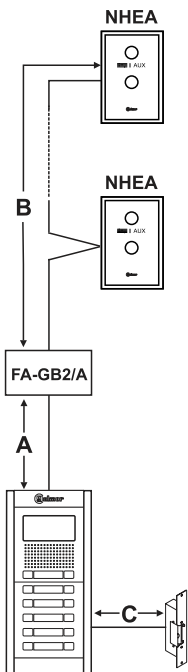
**Audio vstupný systém so 128 apartmánmi/ NHEA GB2 hands-free telefónmi a Golmar jednosmerným el. zámkom.**  
**(komunikačná jednotka EL632/GB2 musí byť nastavená v operačnom režime „2“, pozri stranu 26.)**

**POZOR:**

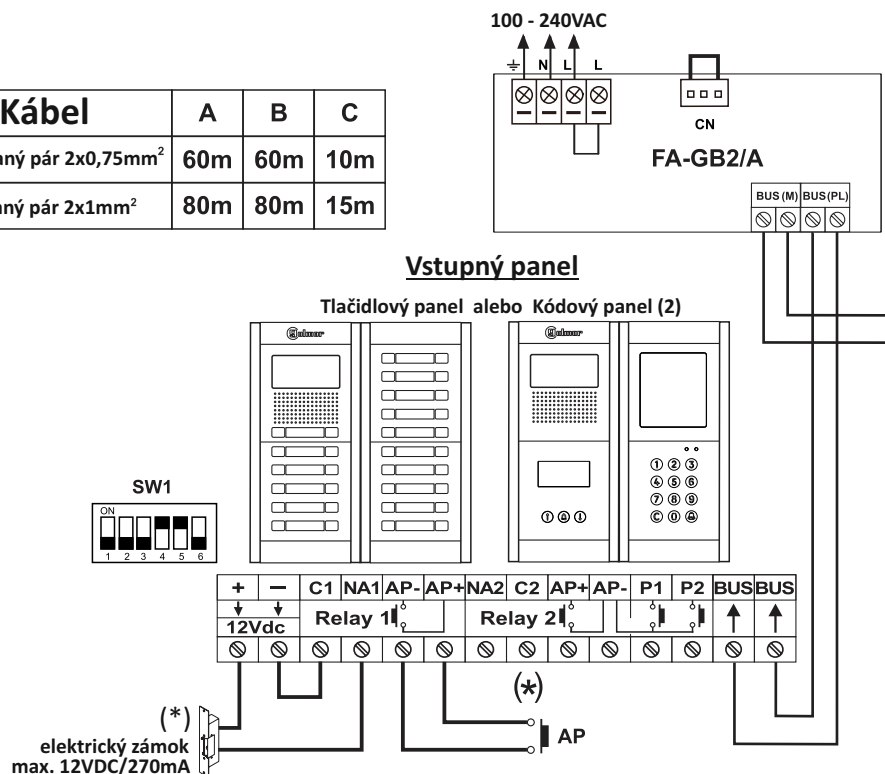
DIP prepínač na hands-free telefóne NHEA/GB2 musí byť v polohe ON



**Prierezy a dĺžky vodičov:**



Kábel	A	B	C
Twistovaný pár 2x0,75mm <sup>2</sup>	60m	60m	10m
Twistovaný pár 2x1mm <sup>2</sup>	80m	80m	15m

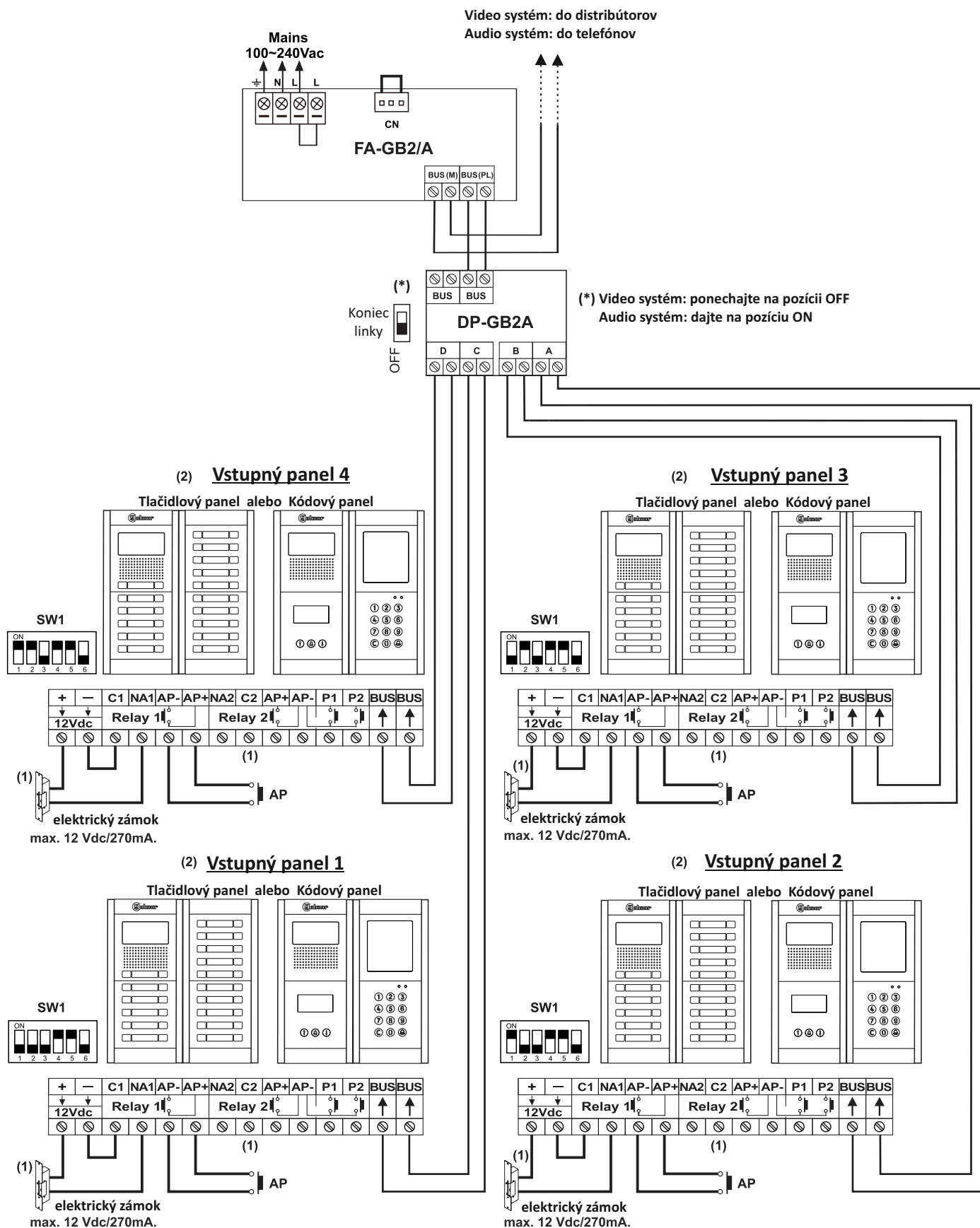


**Dôležité:**

- (\*) Pripojenie striedavého zámku alebo 2 uvoľnenie zámku nájdete na strane 43.
- (1) Ďalšie informácie o hands-free telefóne NHEA/GB2 nájdete v ich inštaláčnych manuáloch
- (2) Ďalšie informácie o kódovom paneli nájdete v inštaláčnom manuáli priloženom k modulu GB2 / N3401 GB2 N3301

## SCHÉMY ZAPOJENIA:

### Inštalácia 4 vstupných panelov s prepínačom DP-GB2A a jednosmerným elektrickým zámkom



(1) - Pre pripojenie striedavého zámku alebo ďalšieho prídavného zámku pozrite stranu 36

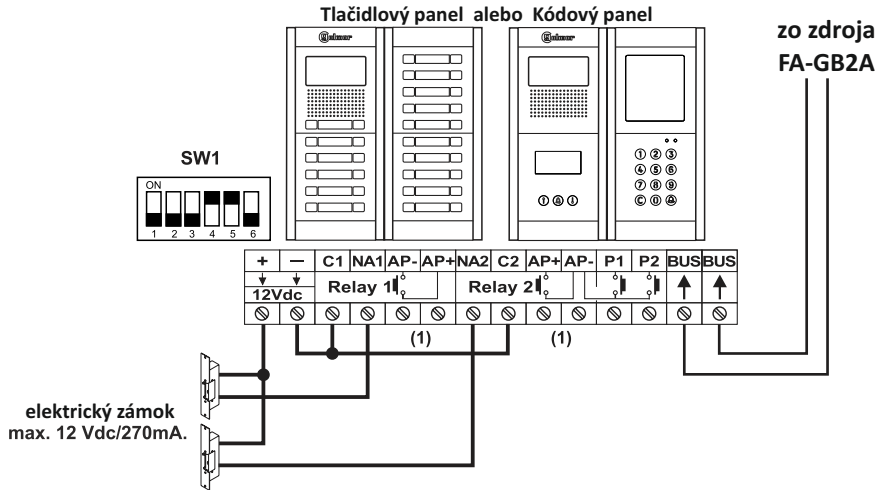
(2) - Pre popis, inštaláciu, nastavenie a programovanie monitora a panelu si pozrite ich inštalčné manuály.

**SCHÉMY ZAPOJENIA:**

Zapojenie elektrických zámkov jednosmerných alebo striedavých.

Zapojenie jednosmerných alebo striedavých elektrických zámkov bez odchodových tlačidiel „AP“

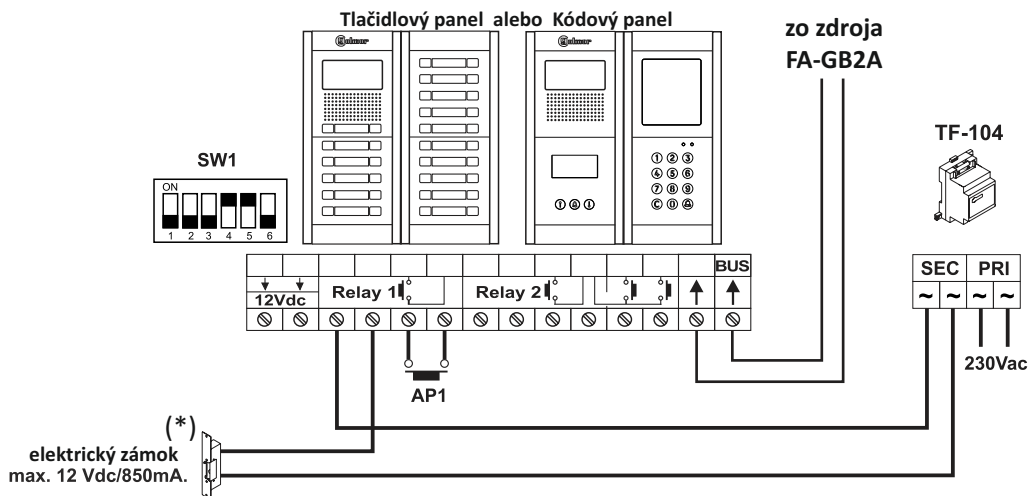
**Vstupný panel (2)**



(1) **Dôležité:** S dvomi jednosmernými zámkami nie je možné použiť „AP“ tlačidlá.

Zapojenie striedavého elektrického zámku s odchodovým tlačidlom „AP“

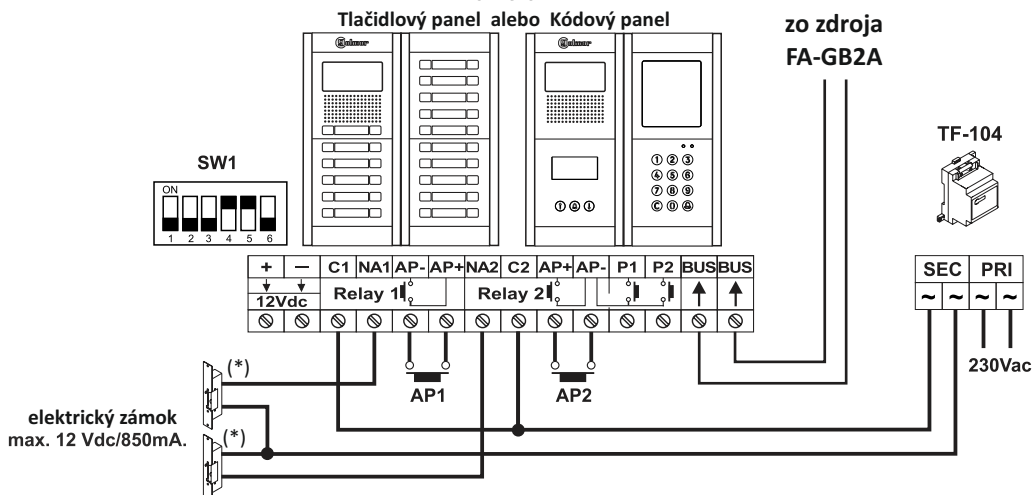
**Vstupný panel (2)**



(\*) **Dôležité:** Dajte varistor (ktorý je priložený ku každému hláskovému modulu) priamo na svorky el.zámku.

Zapojenie dvoch striedavých elektrických zámkov s odchodovým tlačidlom „AP“

**Vstupný panel (2)**



(\*) **Dôležité:** Dajte varistor (ktorý je priložený ku každému hláskovému modulu) priamo na svorky el.zámku.

(2) - Pre popis, inštaláciu, nastavenie a programovanie monitora a panelu si pozrite ich inštaláčne manuály.



golmar@golmar.es  
www.golmar.es

GOLMAR S.A.  
C/ Silici, 13  
08940- Cornellá de Llobregat  
SPAIN

Dovozca pre SR: AUDIO Slovakia spol. s r .o.,  
Cablkova 3,  
821 04 Bratislava

Pobočka: AUDIO Slovakia spol. s r .o.,  
Kozmonautov 35,  
036 01 Martin,

Tel./fax: 043/4289 193

Infolinka: 0915 742 869

e-mail: [audioslovakia@audioslovakia.sk](mailto:audioslovakia@audioslovakia.sk)

Neprešlo jazykovou úpravou.

